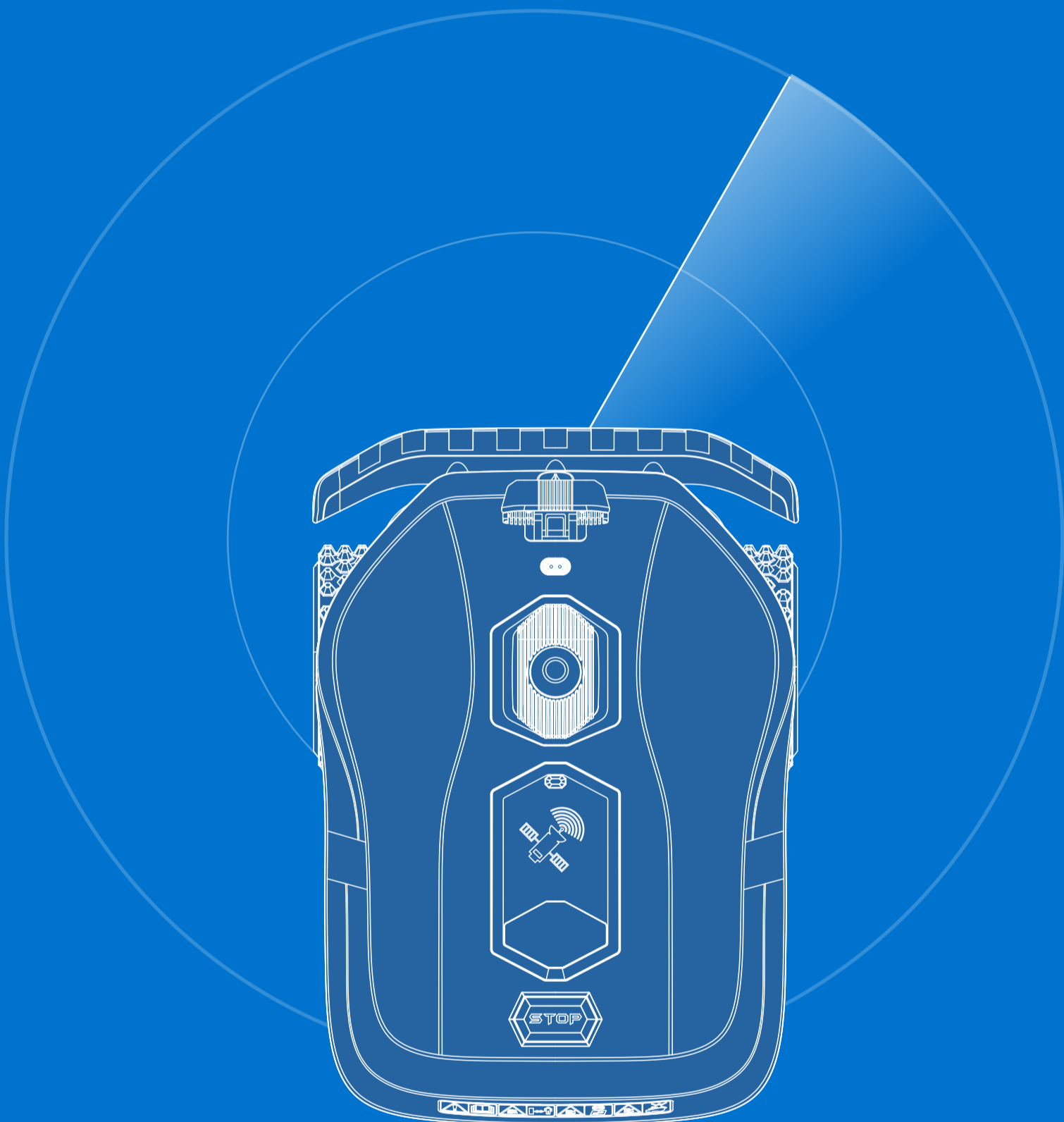




QUICKSTART GIDS


Neomow X 2 Robotic Lawn Mower



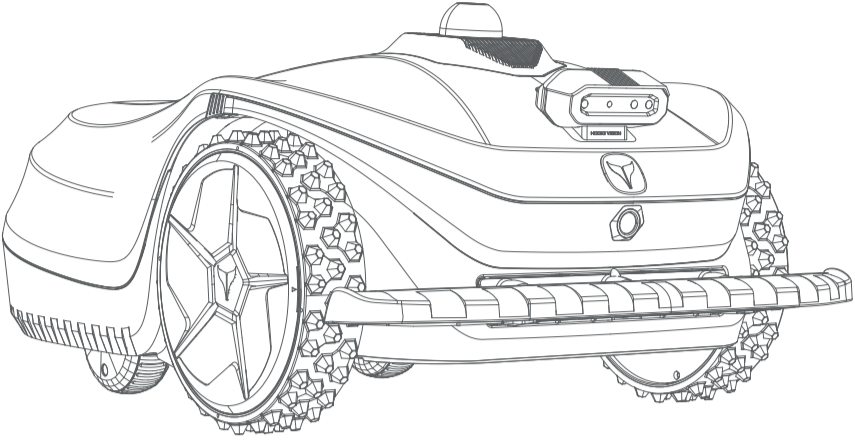
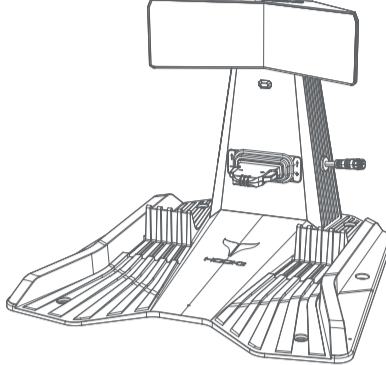
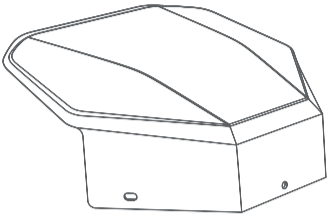
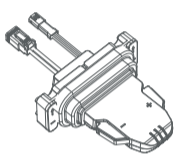

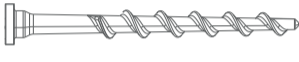

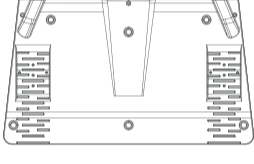
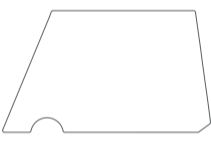


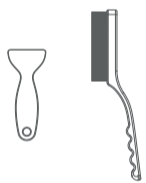



ORCA INNOVATION TECHNOLOGY CO., LTD

 <https://hookii.com>

 info@hookii.com

 Room 523, Building 10 (Tower B), Shenzhen Bay Science and Technology Eco-park No.10,Nanshan District, Shenzhen, China

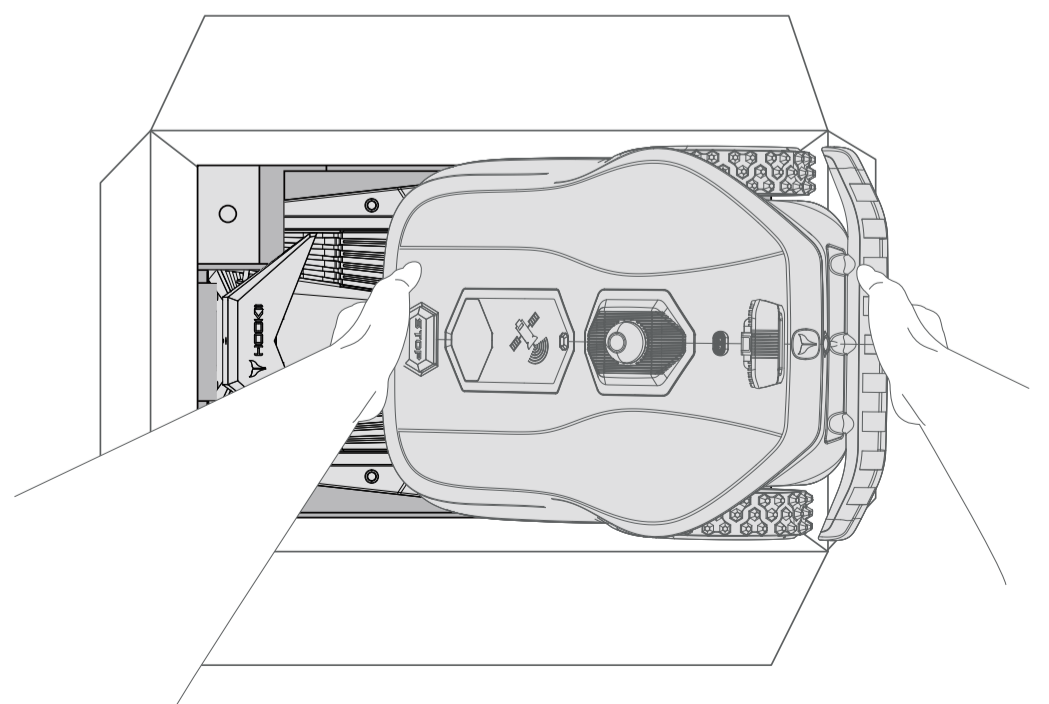
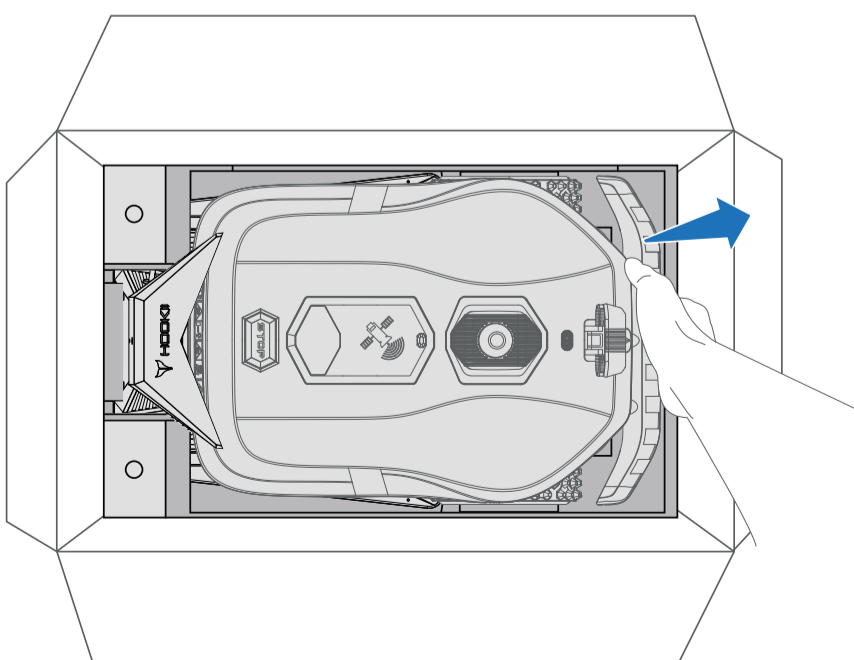
VERPAKKINGSLIJST

 <p>Neomow X 2 *1 (Triple camera is optioneel)</p>		 <p>Laadstation *1</p>	 <p>Bladerdak *1</p>
 <p>Oplaadmodule *1</p>	 <p>Stroomadapter *1</p>	 <p>Spijkers voor laadstation *16</p>	 <p>Reserve Blade Kit *2 (10 schroeven+10 bladen)</p>
 <p>Verlengde bodemplaat voor laadstation *1</p>	 <p>Vaste oplaadstationband *4</p>	 <p>Hex Key *1</p>	 <p>Schroevendraaier *1</p>
 <p>Schoonmaakset *1</p>	 <p>Gebruikershandleiding *1</p>	 <p>Quick Start Guide *1</p>	 <p>Garantiekartaart *1</p>

VOORZORGSMAATREGELEN VOOR HET UITPAKKEN

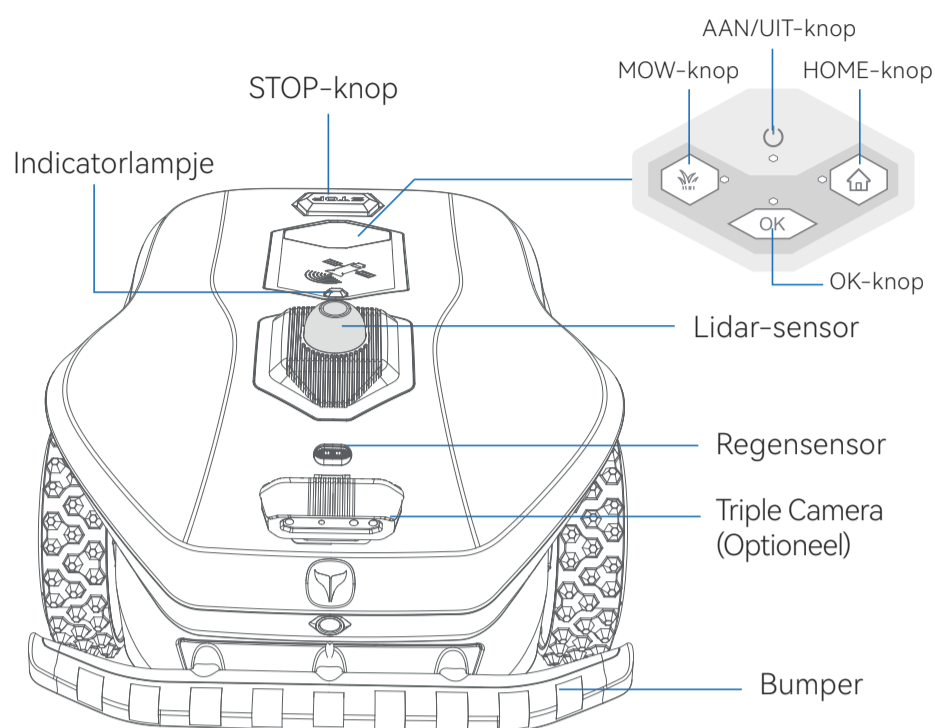
1. Plaats één hand onder de bumper van de maaier en til hem voorzichtig op, hef de maaier iets om genoeg ruimte achter te creëren.

2. Schuif je andere hand onder de achterkant van de maaier en til de maaier eruit.

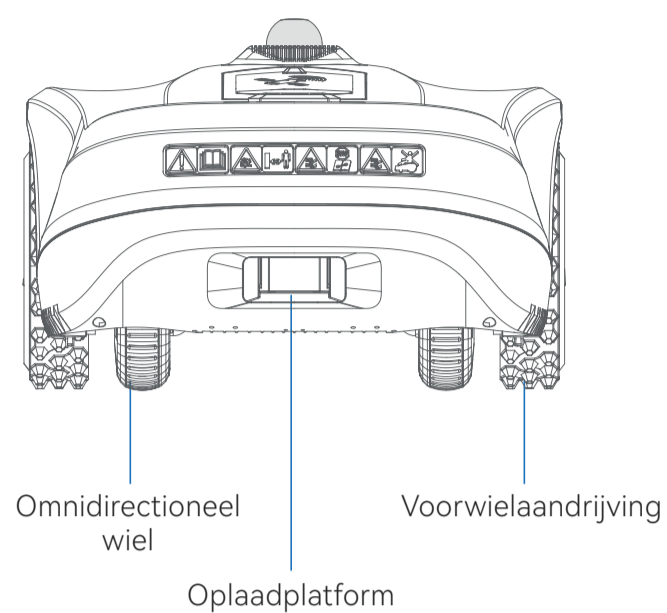


OVERZICHT NEOMOW X 2

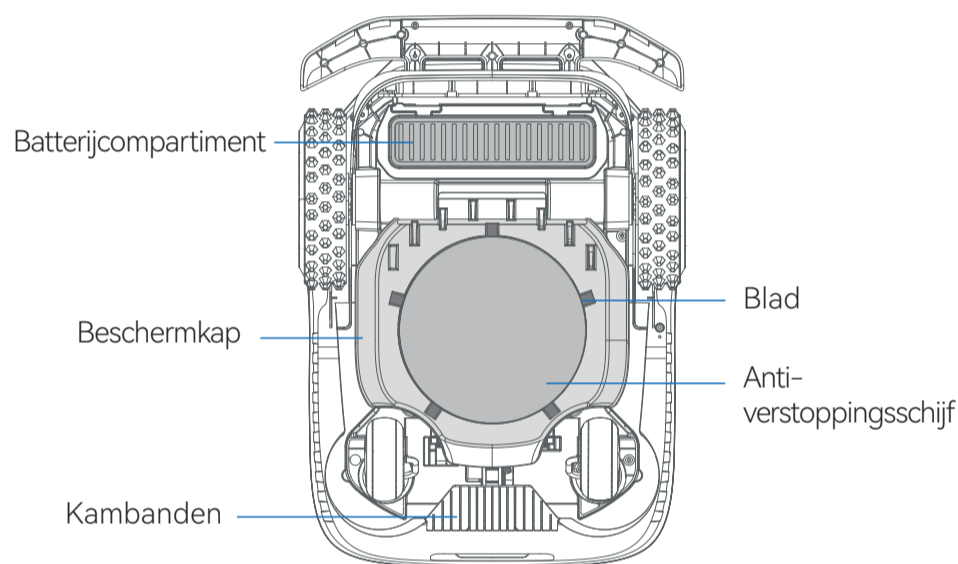
Bovenaanzicht



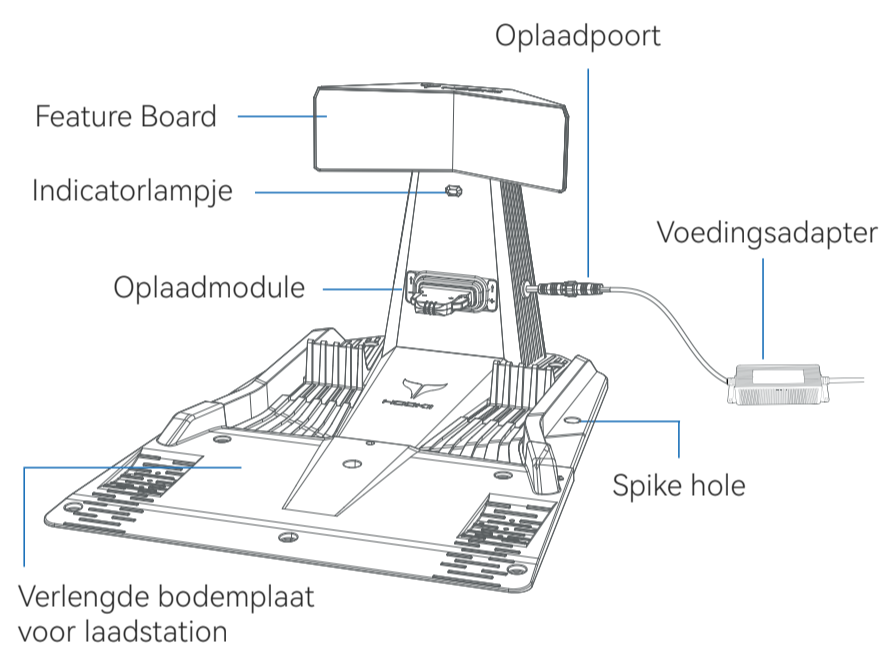
Achteraanzicht



Onderaanzicht



Overzicht van laadstations

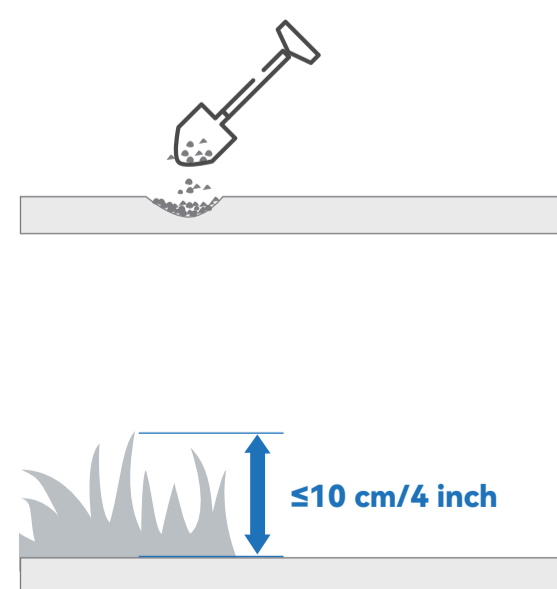
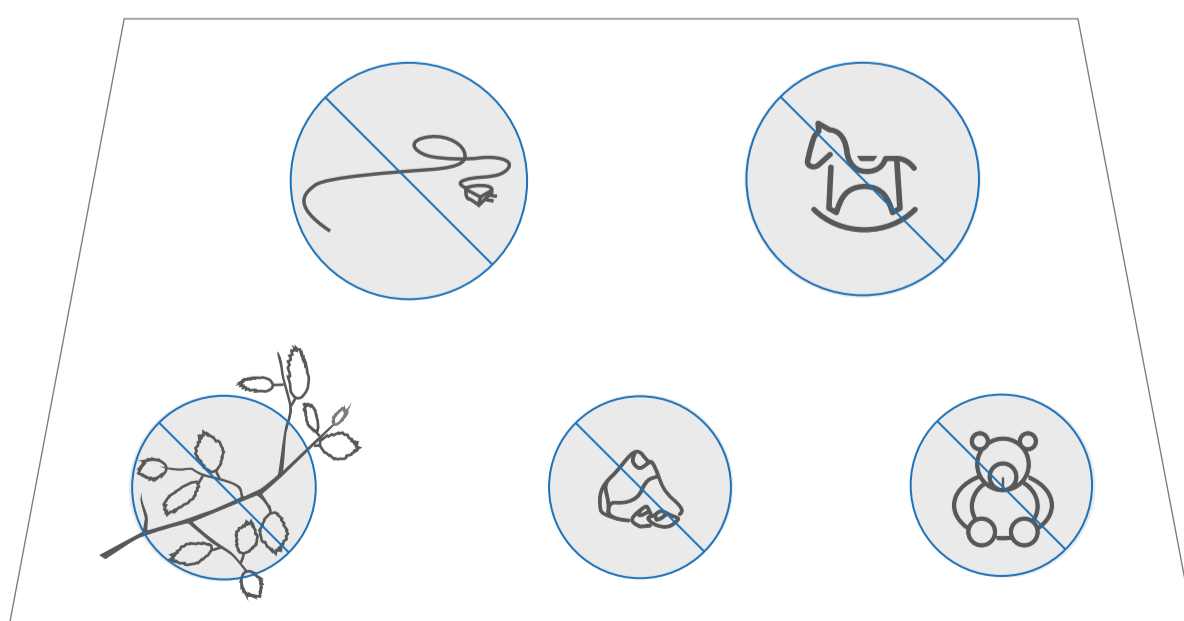


HOE TE GEBRUIKEN

STAP 1

Voorreiniging van het gazon

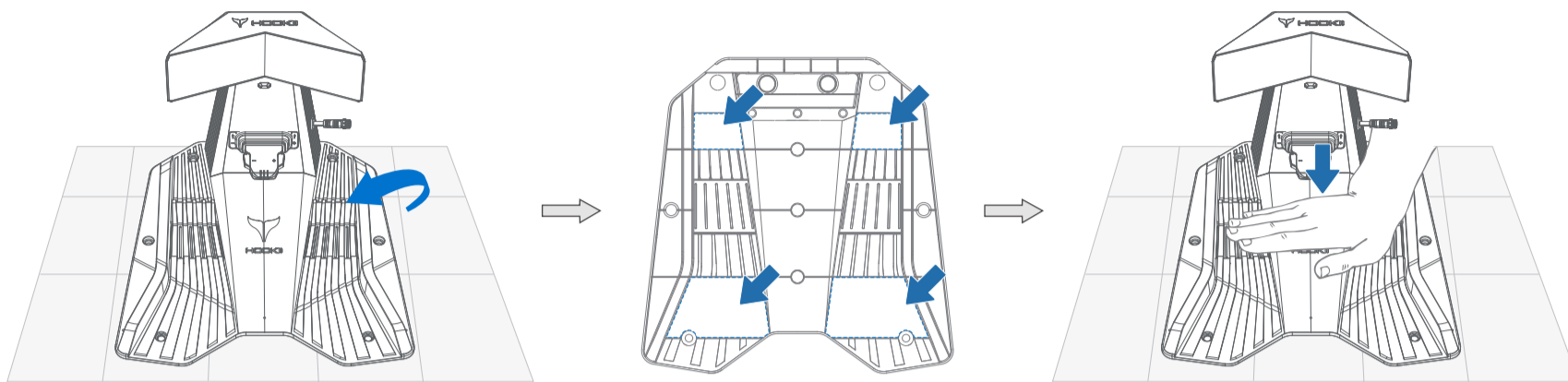
1. Maak eerst een schets van je binnenplaats en markeer de locatie van het laadstation, het maagebied, de doorgang, het oplaadpad en de No-Go-zone op de schets voor toekomstige referentie.
2. Ruim vuil op het gazon op, zoals takken, speelgoed, draden, stenen en andere obstakels.
3. Vul de putten op het gazon op en maak het gazon egal.
4. Snoei je gazon voordat je de grasmaaier gebruikt totdat de gazonhoogte ≤ 10 cm/4 inch is.



1. Installeer het laadstation op een ruime en ruime locatie. Kies een geschikte locatie om het laadstation te installeren.

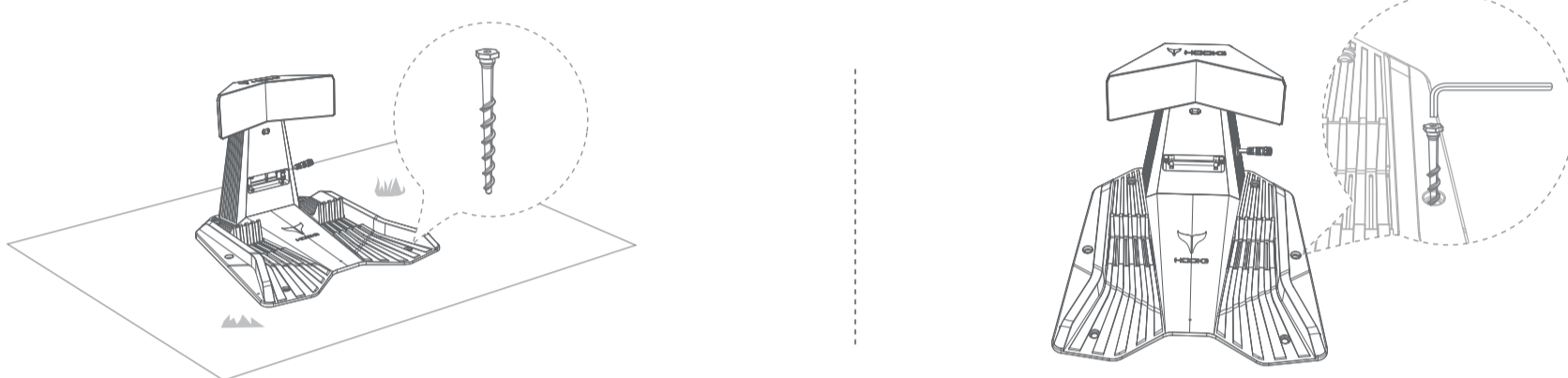
A: Installatie binnen

Bevestig het laadstation op een vlakke, schone en harde binnenaarde met de tape die in de verpakking zit, en bevestig daarna de kabels.



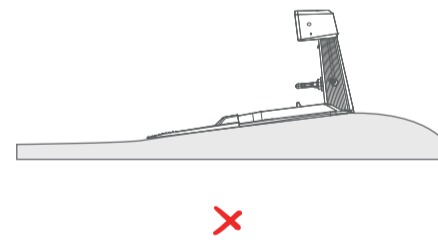
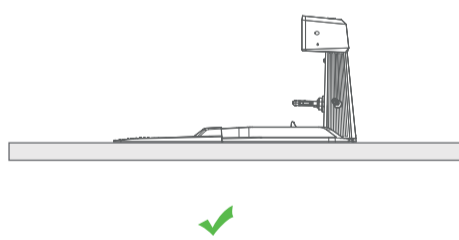
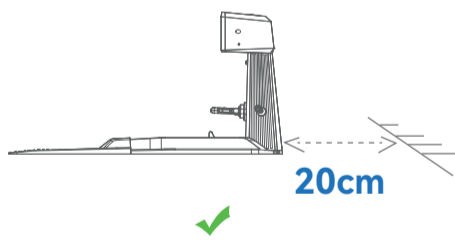
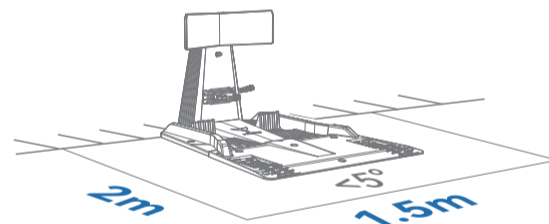
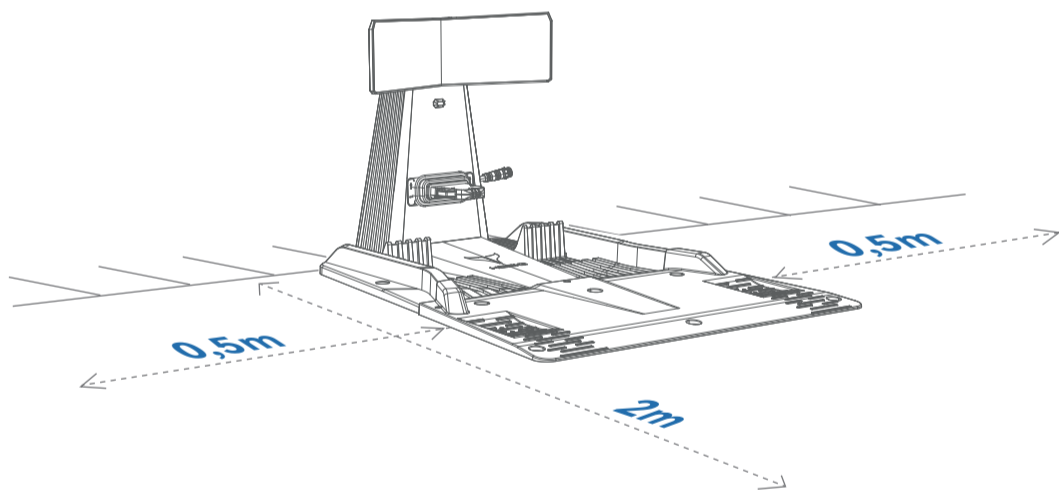
B: Buiten installeren

Gebruik de meegeleverde spijkers voor het laadstation om het laadstation vast te zetten en de kabel vast te zetten.



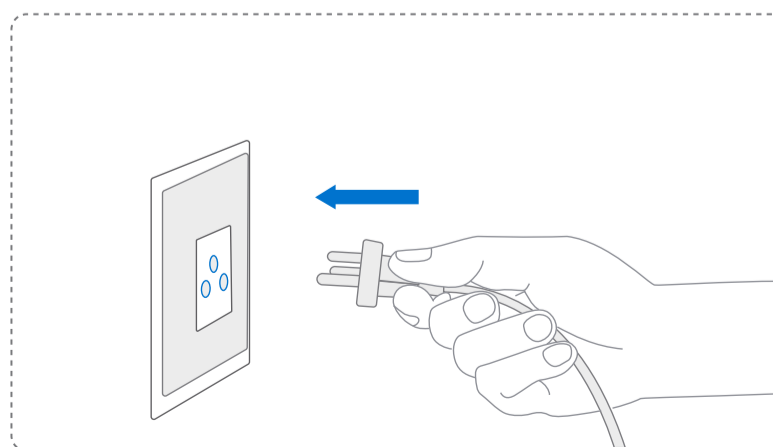
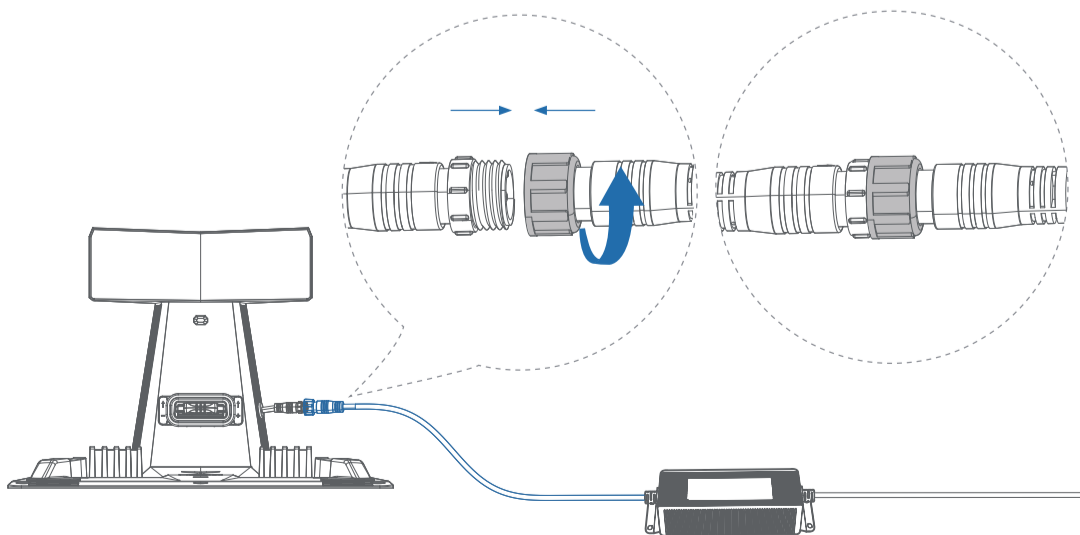
Bij het installeren van een laadstation reserveer 0,5 m ruimte aan elke zijde en 2 m ruimte ervoor, zodat het gebied vrij blijft van obstakels. De grond binnen 1,5 m rond het laadstation en 2 m ervoor moet vlak zijn, met een helling van minder dan 5°.

Houd bij het installeren van het laadstation buiten bij een muur een minimale afstand van 20 cm tussen het laadstation en de muur om te voorkomen dat regen de LiDAR beïnvloedt.



2. Plaats het laadstation op de geselecteerde locatie en verbind de stroomaansluiting van het laadstation op de stroomadapterkabel. Als het nodig is om een verlengkabel aan te sluiten, sluit dan eerst de voedingsaansluiting aan op de verlengkabel en sluit daarna de stroomadapter aan.

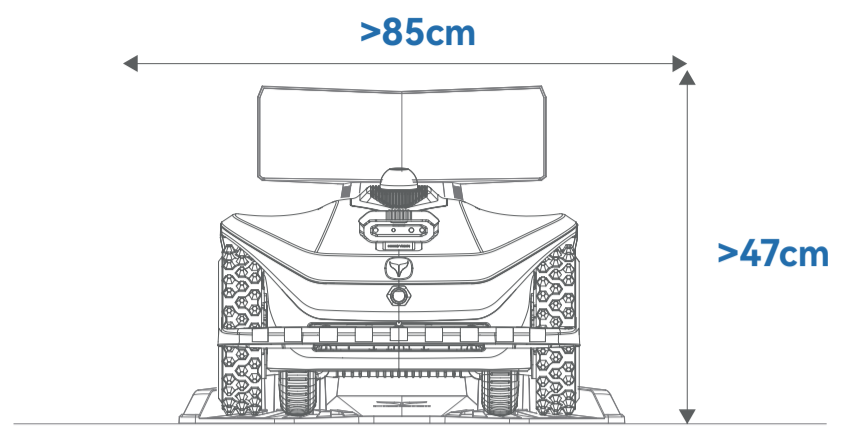
3. Steek de stekker in een geschikt stopcontact, en dan gaat het waarschuwingslampje op het laadstation aan.



4. Repareer het laadstation.

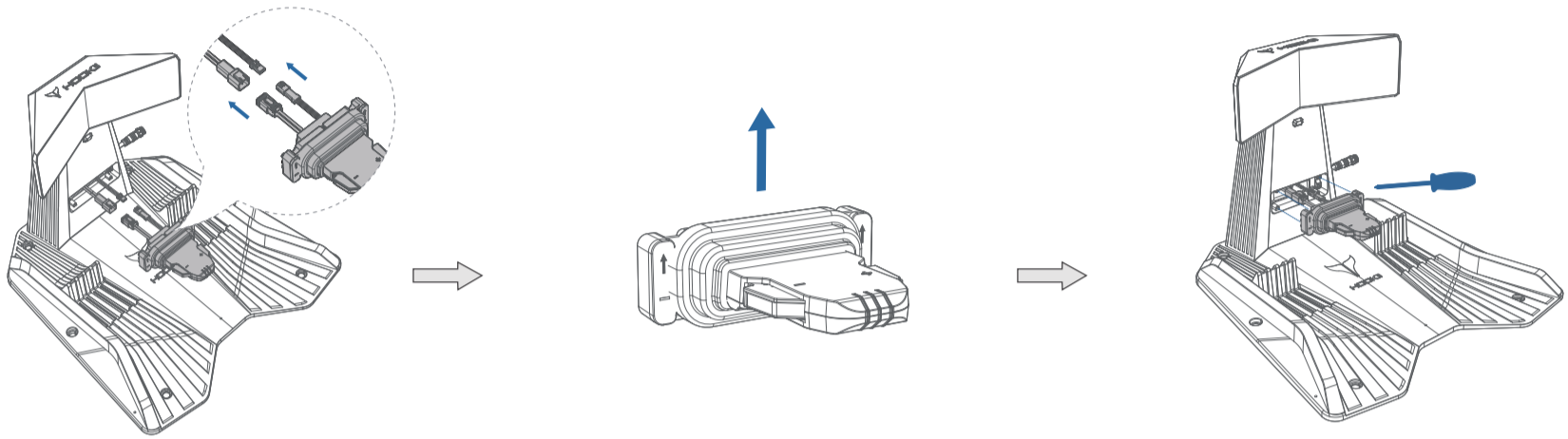
VOORZICHTIG:

- (1) Als het geïnstalleerde laadstation verplaatst moet worden:
 - 1) Een directe verplaatsing is mogelijk als de nieuwe locatie binnen 20 cm ligt;
 - 2) Als de nieuwe locatie meer dan 20 cm is, pas dan het oplaadpad na het verplaatsen aan en stel het eindpunt in op de nieuwe locatie van het laadstation.
- (2) Mocht je een extra beschermend schild voor het laadstation nodig hebben, zorg er dan voor dat het schild meer dan 47 cm hoog en meer dan 85 cm breed is (de breedte moet groter zijn dan die van de maaier, met aan elke zijde 15 cm extra ruimte).



Installatie van de laadmodule:

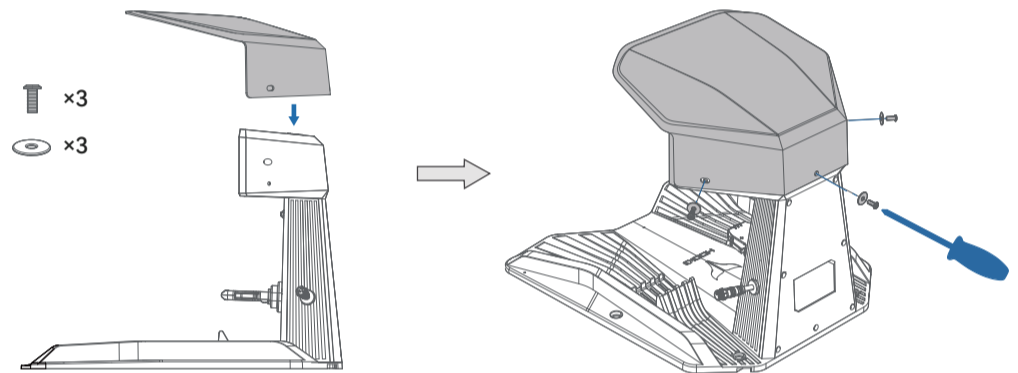
- (1) Verwijder de bedradingpoort uit de installatiesleuf en sluit deze aan op de poort van de oplaadmodule;
- (2) Tijdens de installatie plaats je de laadmodule in de installatiegleuf met de pijlmarkering op de module naar boven gericht;
- (3) Gebruik de bevestigingsschroeven om de module van het laadstation op het laadstation te bevestigen;



Installatie van de Luifel:

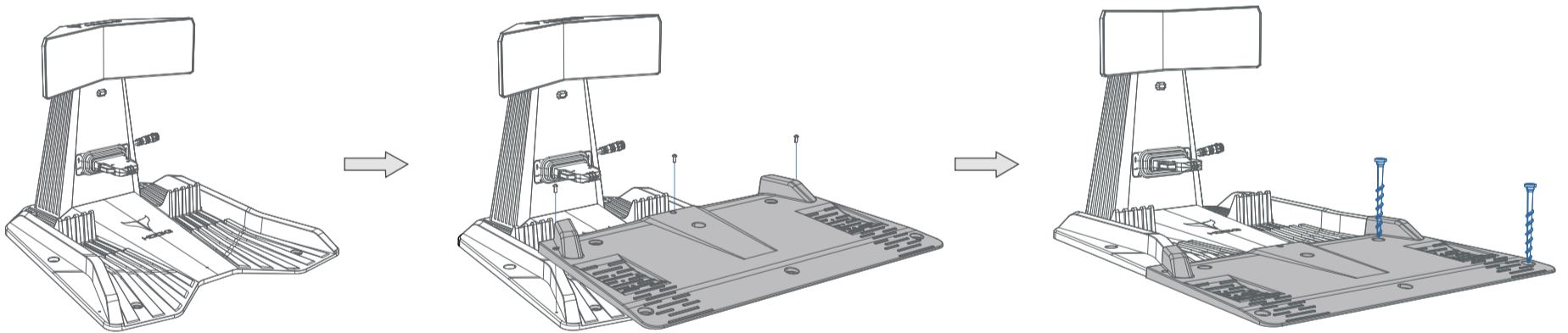
- (1) Pas de cockpitkap dicht bij de bovenkant van het laadstation;
- (2) Gebruik een kruisschroevendraaier om de ringen en schroeven vast te zetten;

Let op: Richt deze direct langs de grond bij het vastzetten van de kabel.



Verlengde bodemplaat installeren voor laadstation

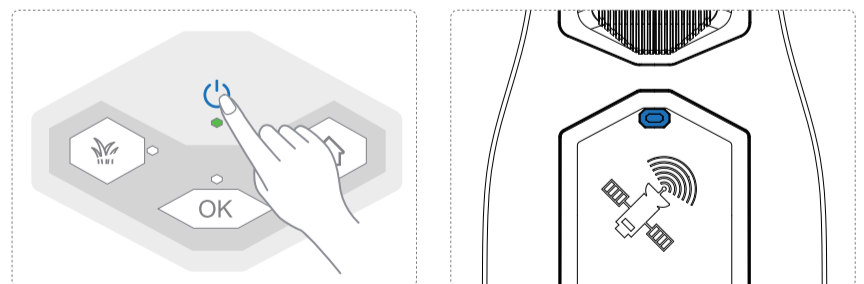
- (1) Plaats de verlengde bodemplaat direct voor het laadstation, zorg dat deze uitlijnt met de voorkant van het station en stevig tegen het station aanligt.
- (2) Afhankelijk van de daadwerkelijke installatielocatie kies je een van de volgende methoden om de verlengde bodemplaat voor het laadstation vast te zetten:
 - 1) Voor het aanleggen van het gazon: Bevestig het aan het gazon met de meegeleverde grondpennen.
 - 2) Voor oneffen harde grond: het wordt aanbevolen om een verlengplaat te installeren.
 - 3) Voor vlakke harde ondergrond: installatie van de verlengplaat is niet nodig.



STAP 3

Begin Neomow X 2

1. Plaats Neomow X 2 op het geïnstalleerde laadstation.
2. Druk op de AAN/UIT-knop van de grasmaaier om automatisch te starten. Tijdens het opstarten verschijnt het indicatorlampje blauw.
3. Wanneer het indicatorlampje blauw wordt en blijft branden, geeft dit aan dat de startup is voltooid en kan de Neomow X 2 normaal worden gebruikt.



STAP 4

De app downloaden

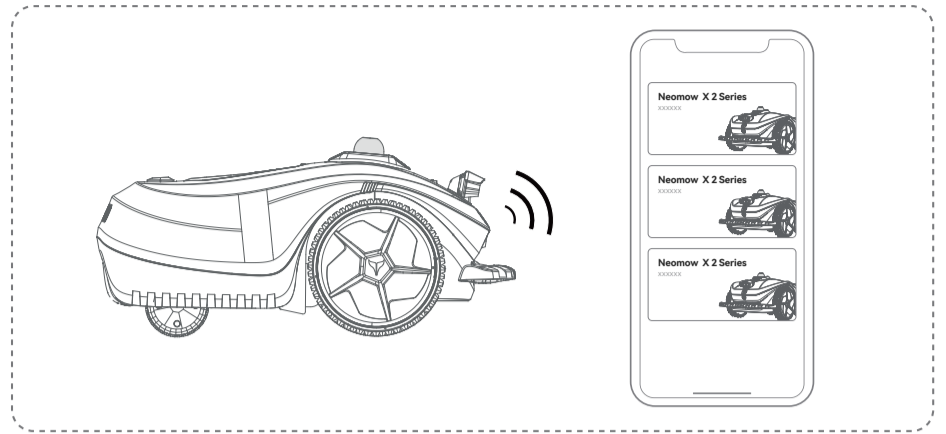
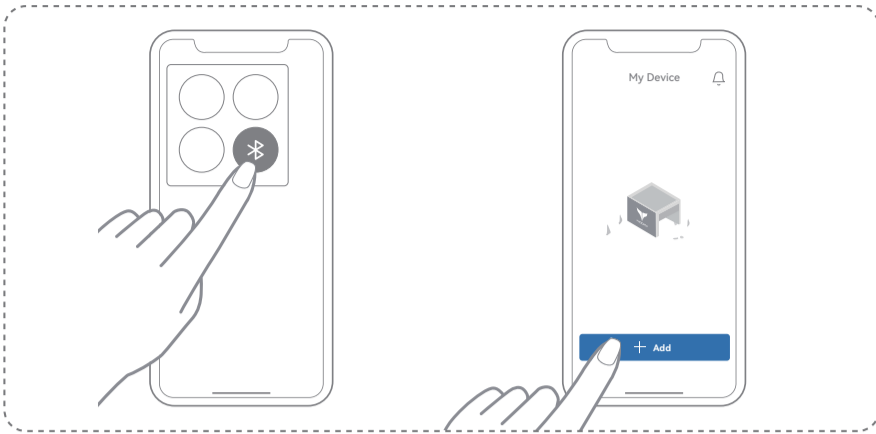
De app, een essentieel onderdeel van een volledige ervaring met een grasmaaier, moet worden geïnstalleerd voordat je de grasmaaier gebruikt. Om een succesvolle installatie te garanderen, scan u de onderstaande QR-code om de App Market te betraden en Download de HOOKII App voor installatie. Registreer en log in na de installatie van de app.



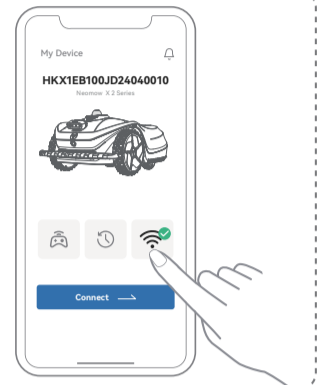
STAP 5

De maaier verbinden, een kaart maken en beginnen met maaien

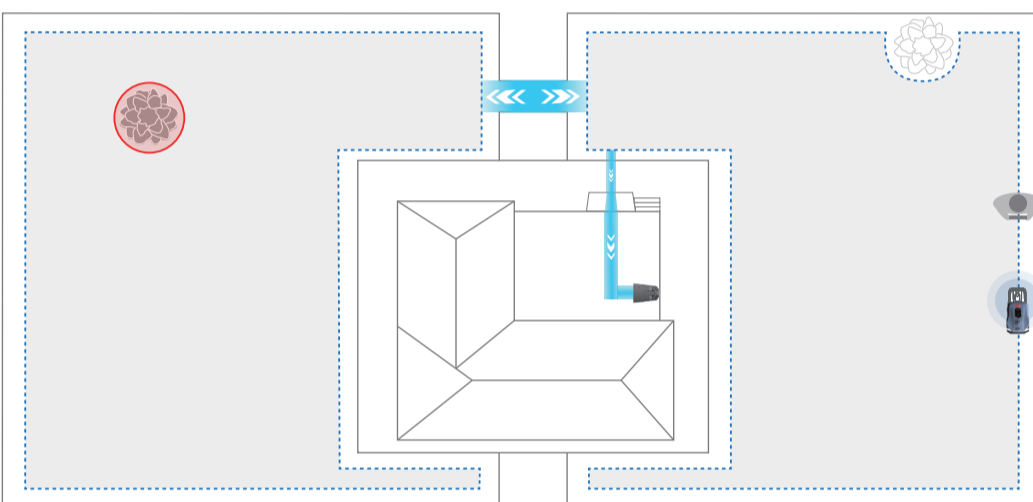
1. Open de Bluetooth en HOOKII APP van je telefoon en voeg een grasmaaier toe door de instructies van de app te volgen.



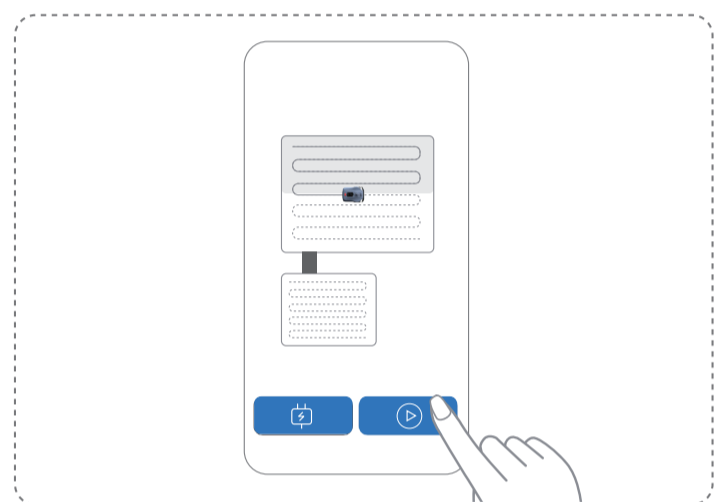
2. Selecteer de verbindingmethode. De grasmaaier kan via een telefoon op twee manieren worden verbonden: 4G-verbinding en WiFi-verbinding. Wanneer de grasmaaier is aangesloten zonder WiFi-verbinding in te stellen, staat de 4G-verbinding standaard in. Als je de grasmaaier via wifi wilt verbinden, kun je de wifi-naam en het wachtwoord in de app instellen om de grasmaaier met je huishoudelijke wifi te verbinden. Nadat de installatie is verstoord, zal de grasmaaier standaard via WiFi internet bereiken.



3. Verbind de grasmaaier en bestuur de robot op afstand om een gazonkaart te maken, inclusief maagebied, no-go zone, doorgang en oplaadroute.

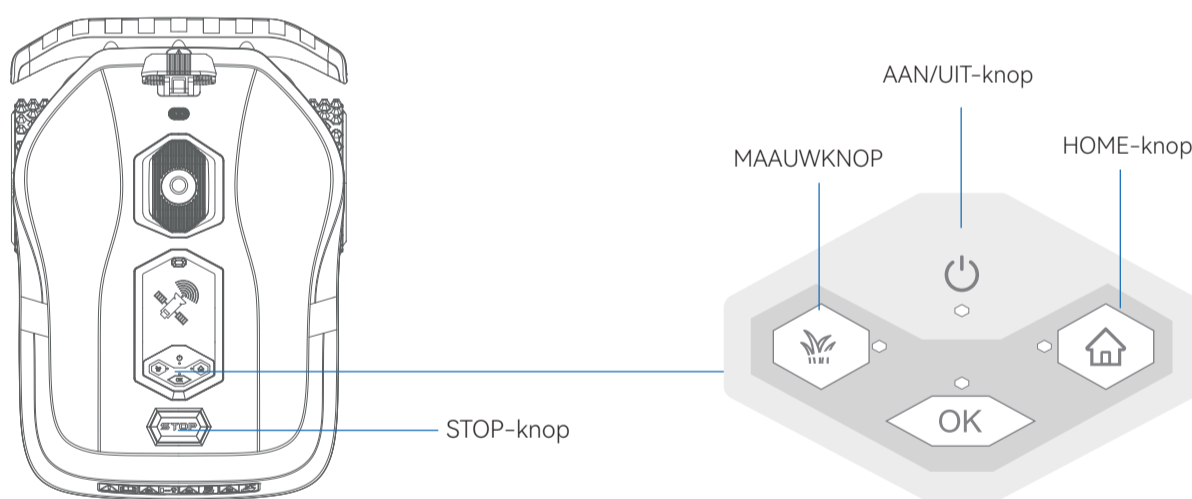


4. Na het maken van de kaart klik je op de  knop in de APP en begin je met maaien.

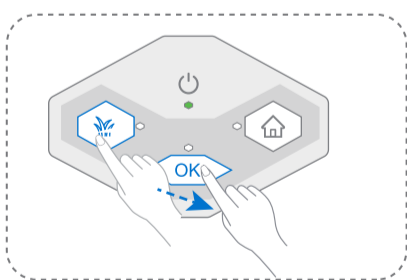


KNOPBEDIENING


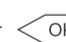
Ken de knoppen

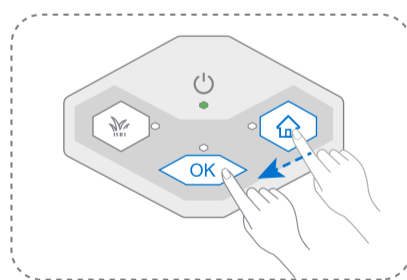


Bedieningsinstructies


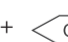


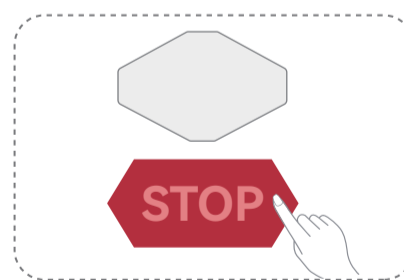
Begin met maaien

Druk op de [Maaien ]-knop +  knop



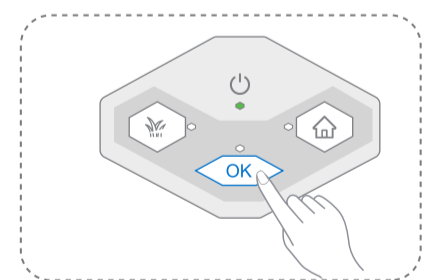
Start met opladen

Druk op de [Home ]-knop +  knop

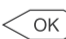


Stop met maaien

Druk op de  knop



Stop Alarm

Druk op de  knop



Haal tutorialvideo's

(EN) Scan de QR-code om snel de video over het gebruik van Neomow X 2 te bekijken.

(DE) Scannen Sie den QR-Code, um sich schnell das Video zur Verwendung des Neomow X 2 anzusehen.

(FR) Scannez le code QR pour visionner rapidement la vidéo sur l'utilisation du Neomow X 2.



Haal andere taalversies

(EN) Als je een Quick Start Guide in andere talen nodig hebt, scan dan de QR-code om te downloaden.

(DE) Als je eine Schnellstartanleitung in anderen Sprachen benötigt, scann je bitte die QR-Code, um ze herunterzuladen.

(FR) Si vous avez besoin d'un guide de démarrage rapide dans d'autres langues, veuillez scanner le code QR pour le télécharger.

Sociale media

Volg HOOKII voor meer informatie

