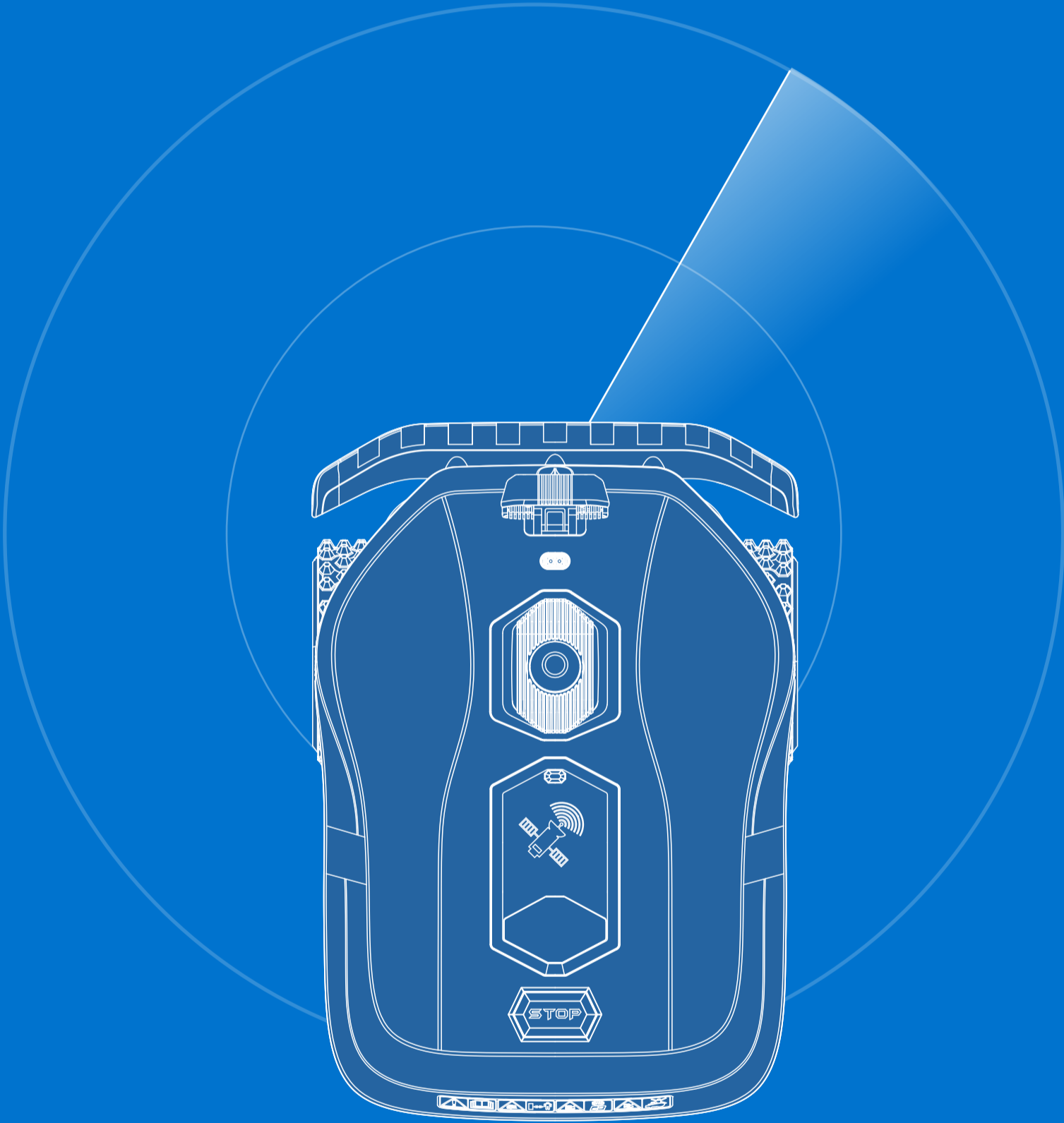







Quick Start Handbuch

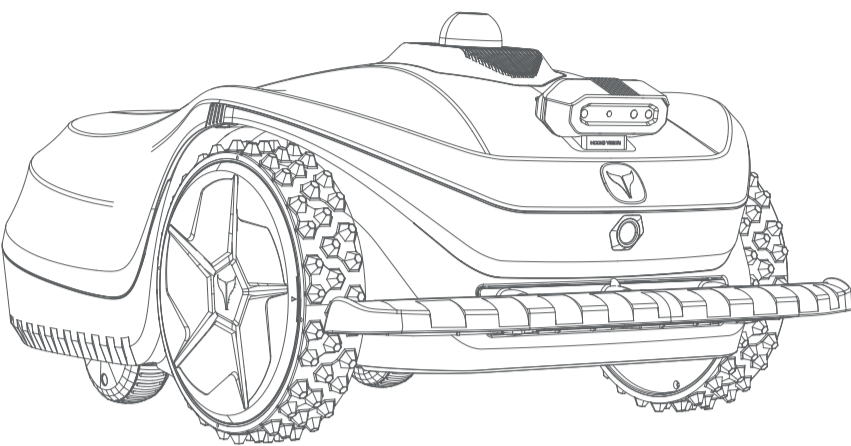
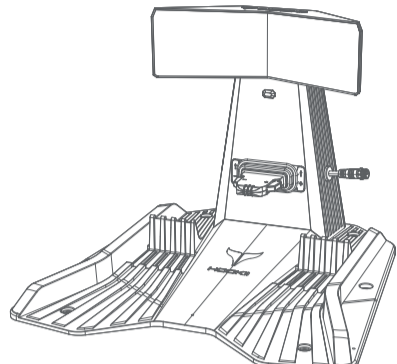
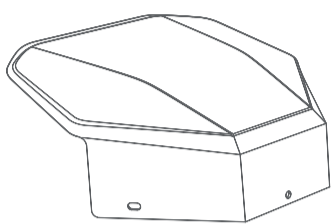
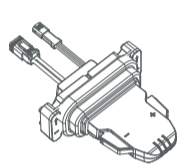



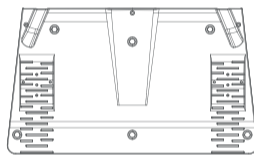



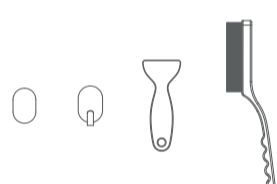



Neomow X 2 Robotic Lawn Mower



ORCA INNOVATION TECHNOLOGY CO., LTD

-  <https://hookii.com>
-  info@hookii.com
-  Room 523, Building 10 (Tower B), Shenzhen Bay Science and Technology Eco-park No.10,Nanshan District, Shenzhen, China

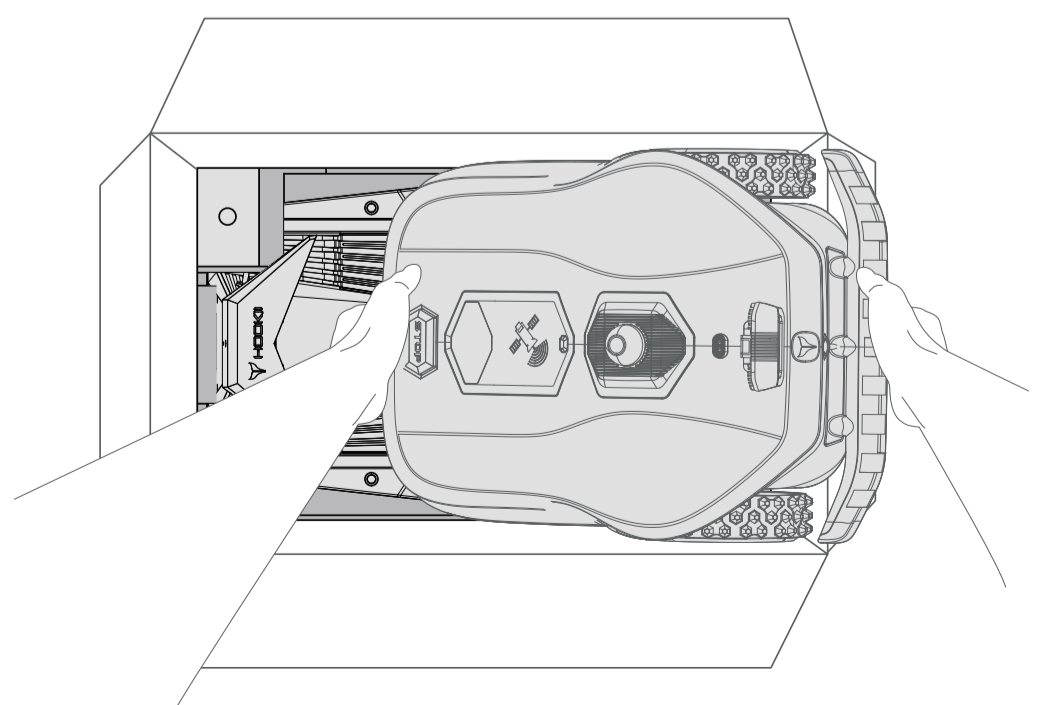
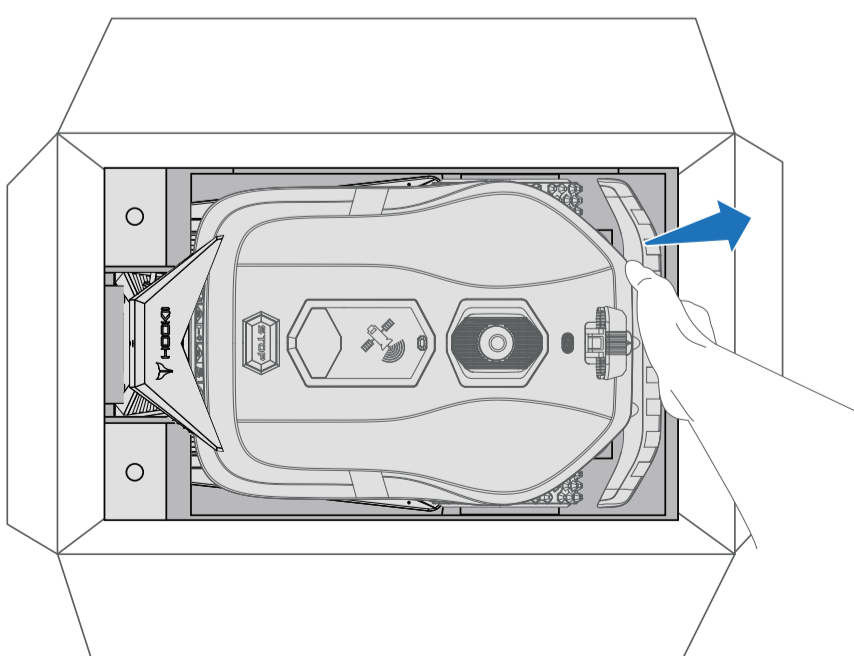
STORM-SERIE ÜBERSICHT

| | | | |
|--|--|---|--|
|  <p>Neomow X 2 *1 (Dreifachkamera ist optional)</p> | |  <p>Ladestation *1</p> |  <p>Regenüberdachung *1</p> |
|  <p>Lademodul *1</p> |  <p>Netzadapter *1</p> |  <p>Nägels für die Ladestation *16</p> |  <p>Ersatzklingen-Kit *2 (10 Schrauben+10 Klingen)</p> |
|  <p>Verlängerte Grundplatte für die Ladestation *1</p> |  <p>Verlängerte Grundplatte für die Ladestation *4</p> |  <p>Inbusschlüssel *1</p> |  <p>Schraubendreher *1</p> |
|  <p>Reinigungsset *1</p> |  <p>Benutzerhandbuch *1</p> |  <p>Quick Start Handbuch *1</p> |  <p>Garantiekarte *1</p> |

AUSPACKEN

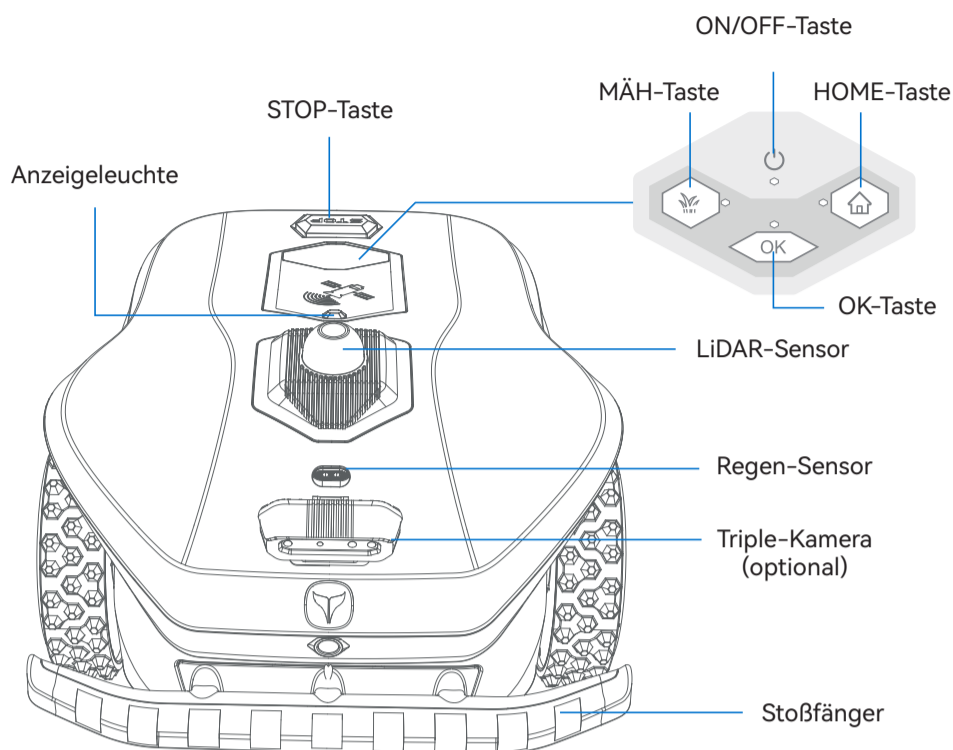
1. Legen Sie eine Hand vorsichtig unter den Stoßfänger des Mähers. Heben Sie den Mäher leicht an, um hinten genügend Platz zu schaffen.

2. Schieben Sie Ihre andere Hand unter das Heck des Mähers und heben Sie den Mäher aus der Verpackung.

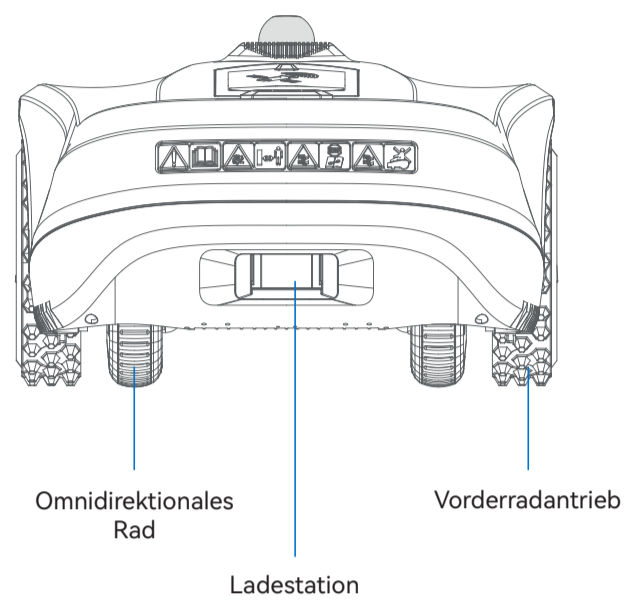


STORM-SERIENÜBERSICHT

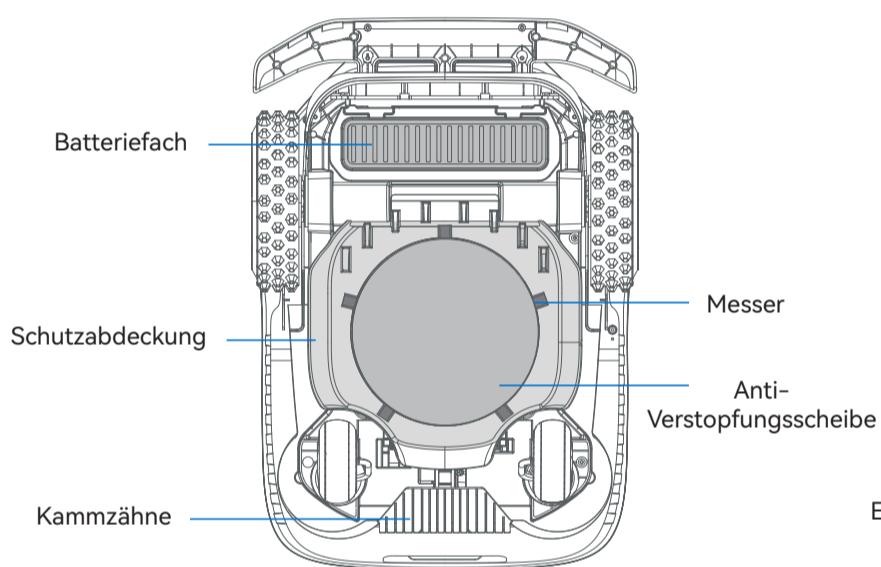
Draufsicht



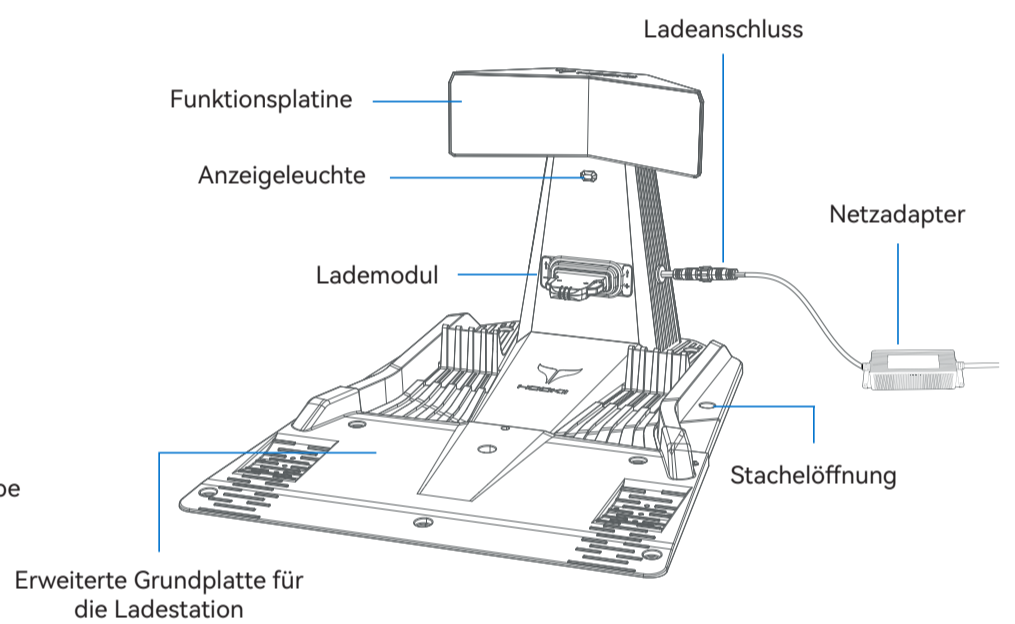
Ansicht von hinten



Ansicht von unten



Übersicht der Ladestation

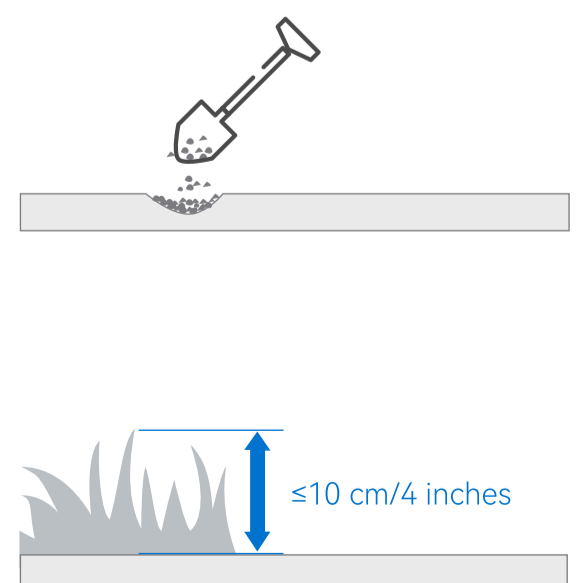
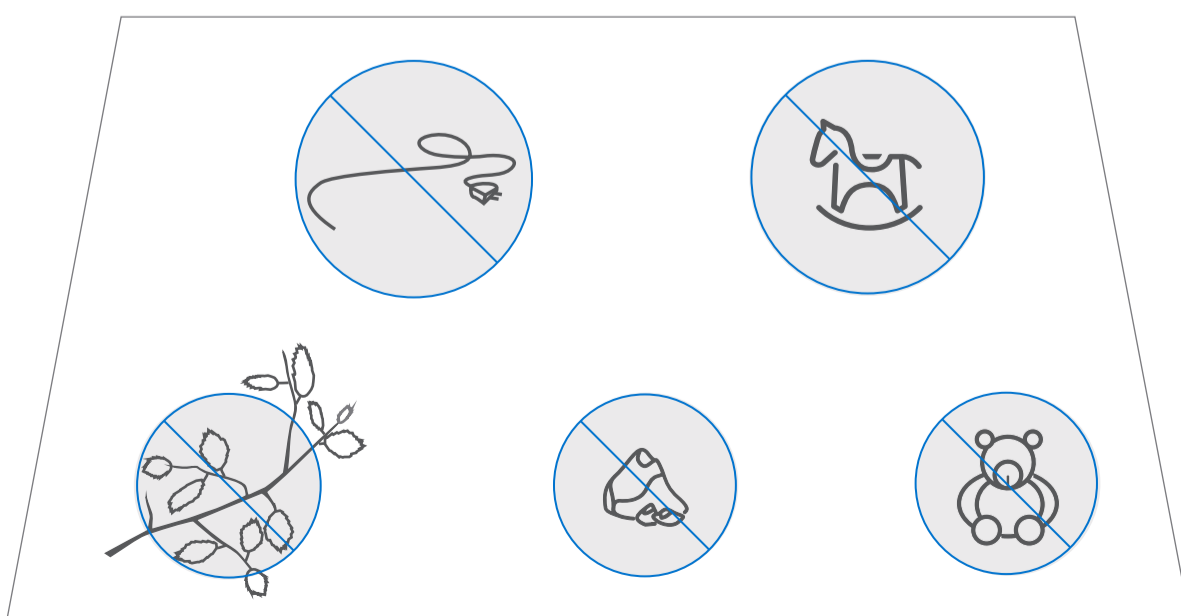


GEBRAUCHSANLEITUNG

SCHRITT 1

Rasen-Vorreinigung

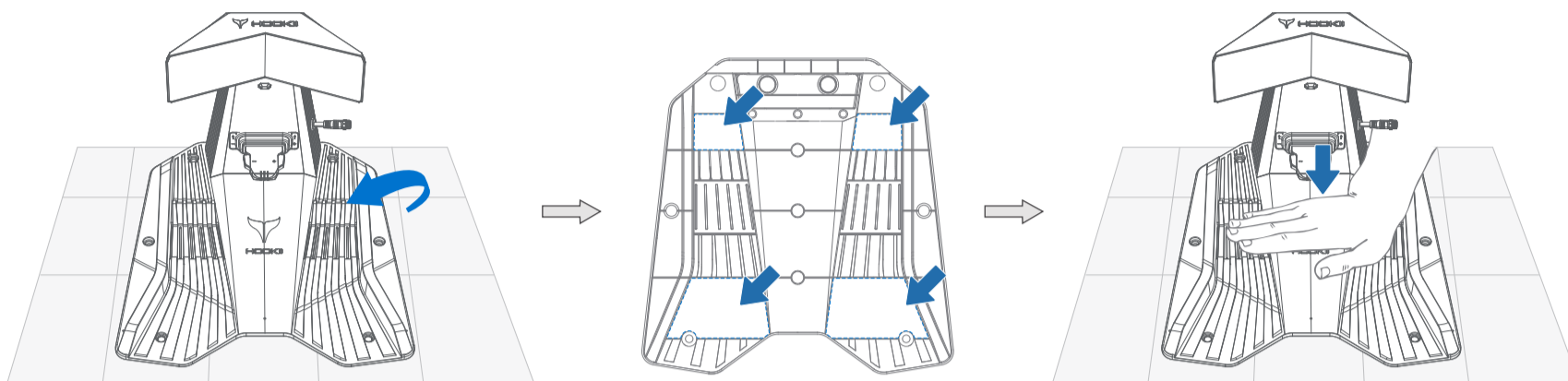
1. Zeichnen Sie zunächst eine Skizze Ihres Gartens und markieren Sie darauf den Standort der Ladestation, den Arbeitsbereich, Wege, den Ladeweg und die Sperrzone zur späteren Orientierung.
2. Entfernen Sie Schmutz und Hindernisse auf dem Rasen, wie Äste, Spielzeug, Kabel, Steine und andere Gegenstände.
3. Füllen Sie Vertiefungen im Rasen auf und ebnen Sie die Rasenfläche.
4. Bevor Sie den Rasenmäher benutzen, kürzen Sie den Rasen auf eine Höhe von ≤ 10 cm.



1. Installieren Sie die Ladestation auf einem großzügigen und ebenen Untergrund. Wählen Sie einen geeigneten Standort für die Installation der Ladestation.

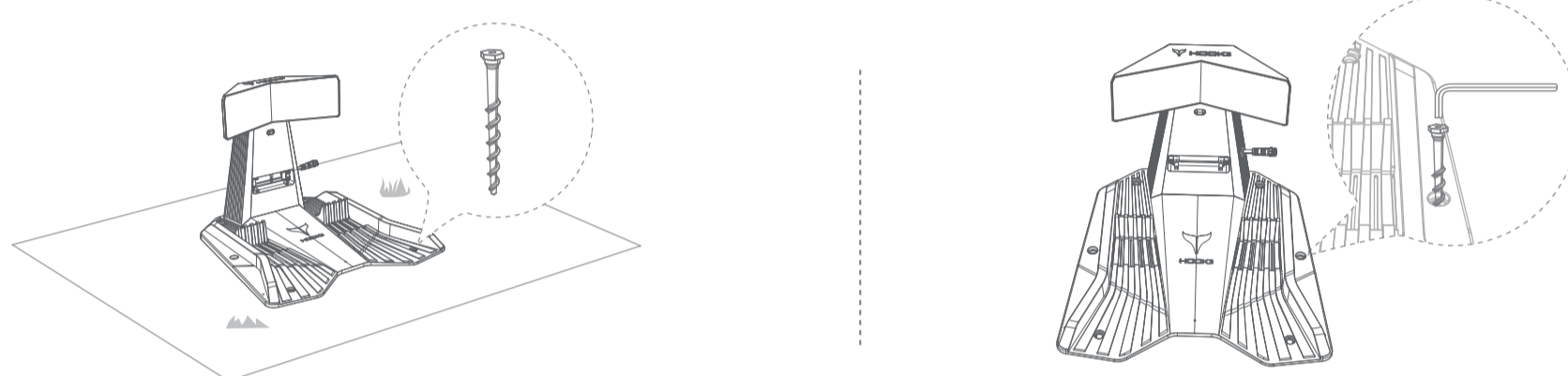
A: Innen installieren

Befestigen Sie die Ladestation auf einer ebenen, sauberen und harten Oberfläche mit dem im Lieferumfang enthaltenen Klebeband und bringen Sie anschließend das Kabel an.



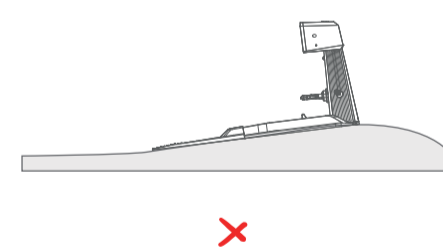
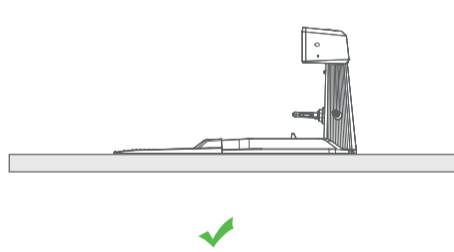
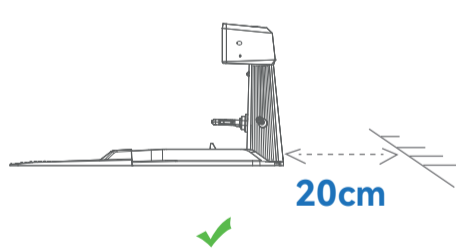
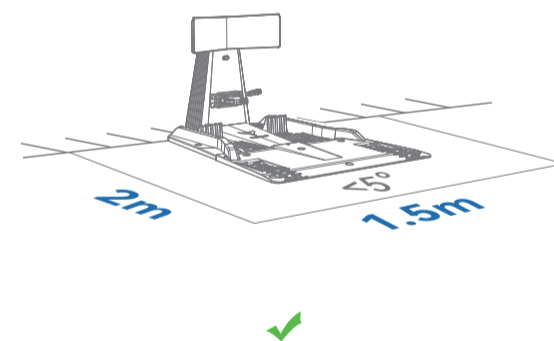
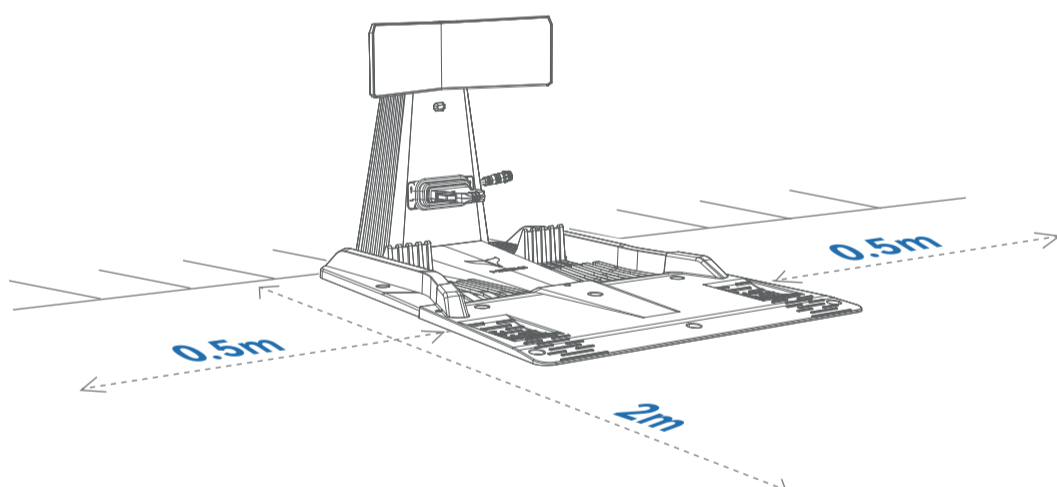
B: Außen installieren

Verwenden Sie die mitgelieferten Nägel der Ladestation, um sie am Boden zu befestigen, und bringen Sie das Kabel an.



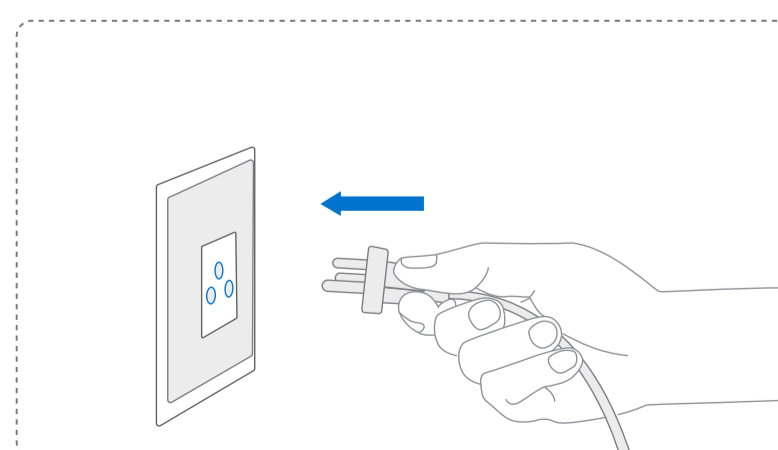
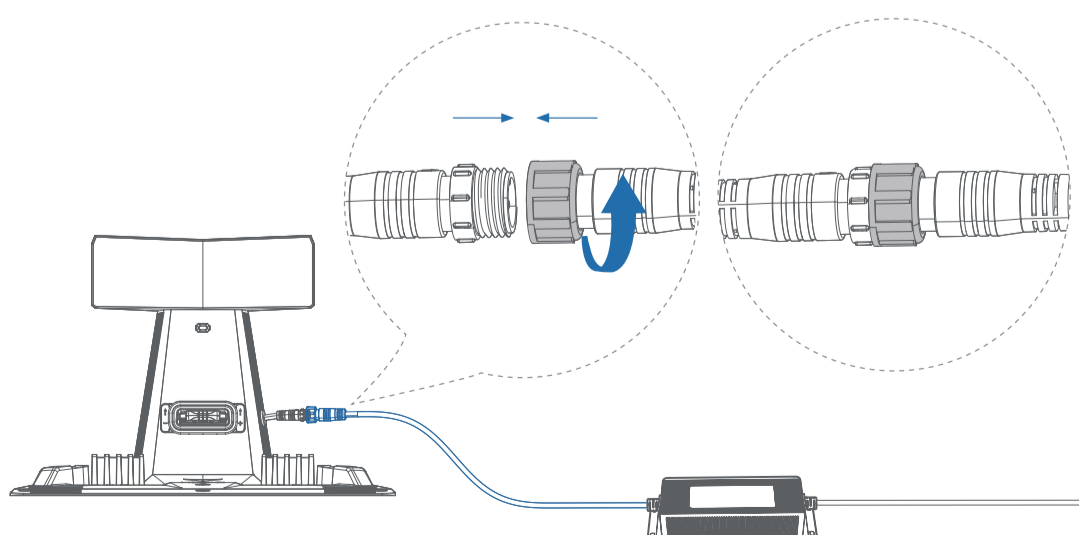
Stellen Sie sicher, dass die Ladestation an ihrem Standort auf beiden Seiten einen freien Raum von 0,5 m und nach vorne einen freien Raum von 2 m hat. Die Ladestation sollte außerdem rundherum einen sanften Freiraum von 1,5 m und nach vorne 2 m erhalten, wobei der Neigungswinkel weniger als 5° beträgt.

Bei der Außeninstallation der Ladestation an einer Wand wird empfohlen, mindestens 20 cm Abstand zwischen Ladestation und Wand zu lassen, um zu verhindern, dass Regenwasser den LiDAR beeinträchtigt.



2. Ladestation am Installationsort aufstellen und Stromanschluss mit Netzadapterkabel verbinden. Bei Verwendung eines Verlängerungskabels zuerst Stromanschluss an das Verlängerungskabel anschließen, dann Netzadapter verbinden.

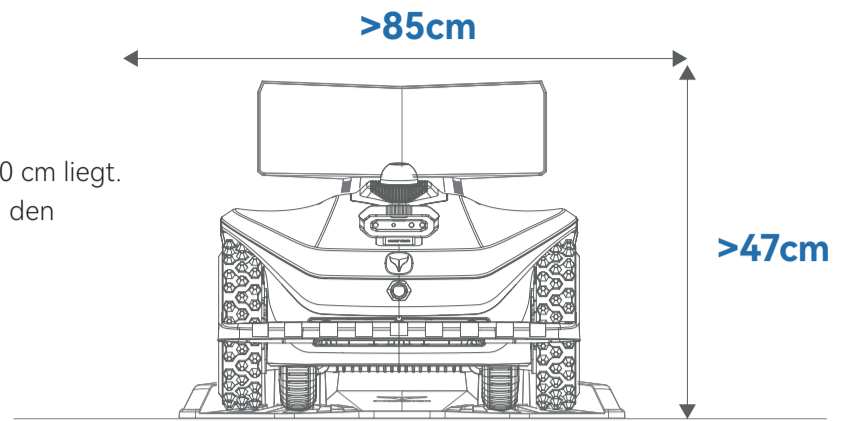
3. Stecken Sie den Netzstecker in eine geeignete Steckdose, dann leuchtet die Betriebsanzeige an der Ladestation.



4. Die Ladestation befestigen

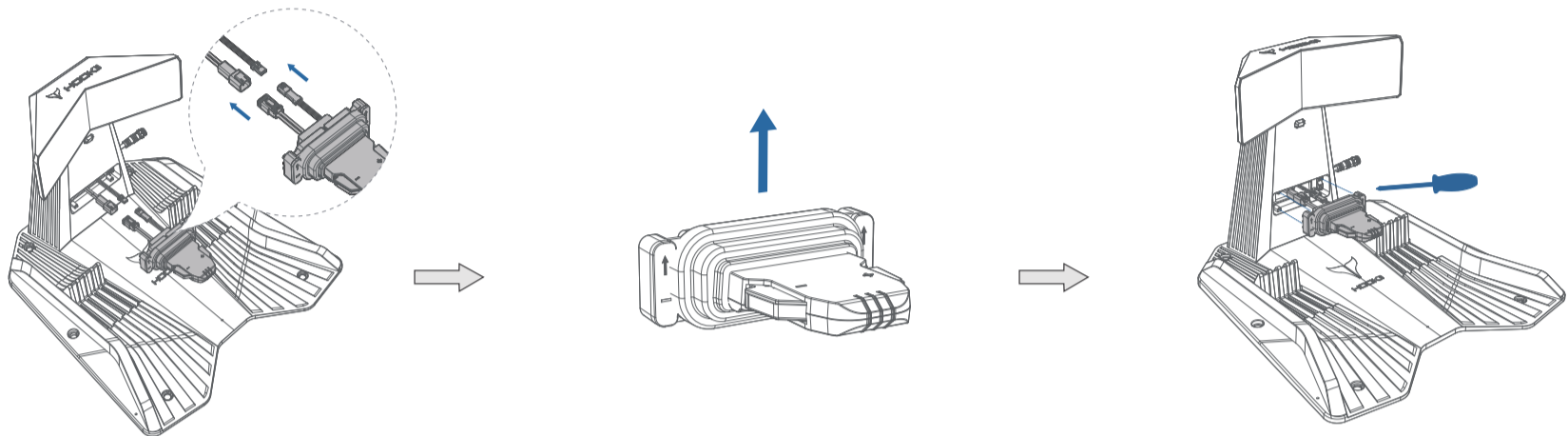
VORSICHT:

- (1) Falls die installierte Ladestation neu positioniert werden muss:
 - 1) Ein direktes Verschieben ist möglich, wenn die Positionsänderung innerhalb von 20 cm liegt.
 - 2) Wenn die Positionsänderung 20 cm überschreitet, passen Sie nach dem Versetzen den Ladeweg an und legen Sie den Endpunkt auf die neue Position der Ladestation fest.
- (2) Falls Sie einen zusätzlichen Schutz für die Ladestation benötigen, stellen Sie sicher, dass die Schutzabdeckung mindestens 47 cm hoch und mindestens 80 cm breit ist (die Breite muss größer als die des Mähers sein, wobei auf jeder Seite zusätzlich 15 cm Freiraum vorgesehen sind).



Installation des Lademoduls:

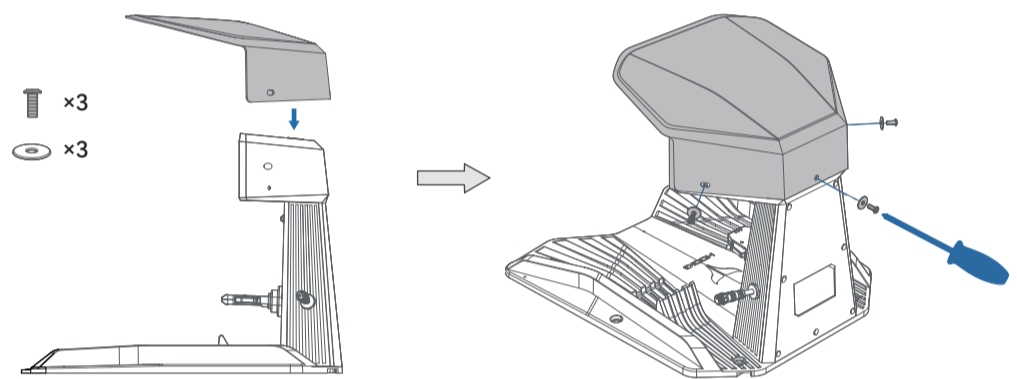
- (1) Entfernen Sie den Anschlussport aus dem Installationsschacht und verbinden Sie ihn mit dem Port des Lademoduls.
- (2) Setzen Sie das Lademodul während der Installation in den Installationsschacht ein, wobei die Pfeilmarkierung auf dem Modul nach oben zeigt.
- (3) Befestigen Sie das Lademodul mit den Befestigungsschrauben an der Ladestation.



Installation einer Regenüberdachung:

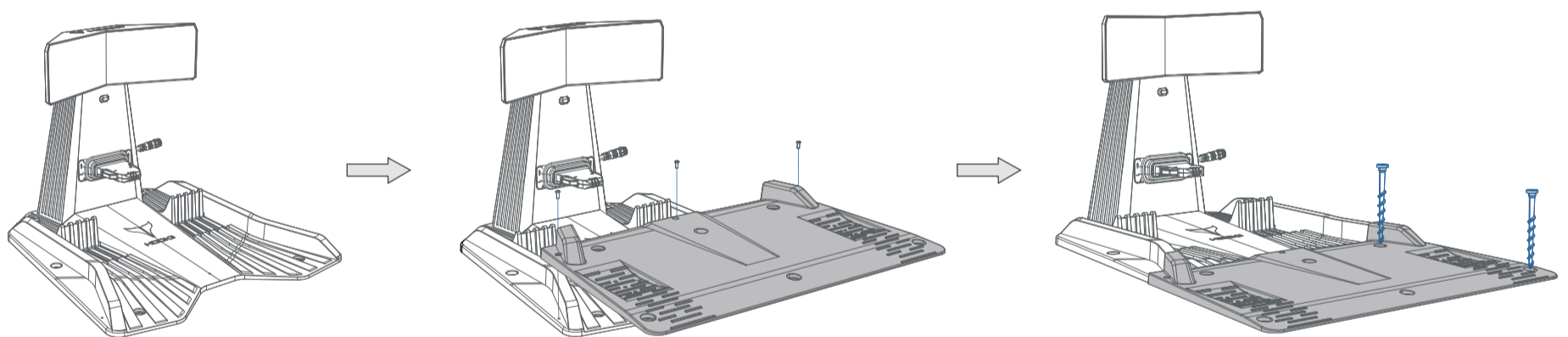
- (1) Befestigen Sie die Überdachung fest an der Oberseite der Ladestation.
- (2) Verwenden Sie einen Kreuzschlitzschraubendreher, um die Unterlegscheiben und Schrauben zu befestigen.

Achtung: Richten Sie das Kabel bei der Befestigung direkt am Boden aus.



Installation der verlängerten Grundplatte für die Ladestation

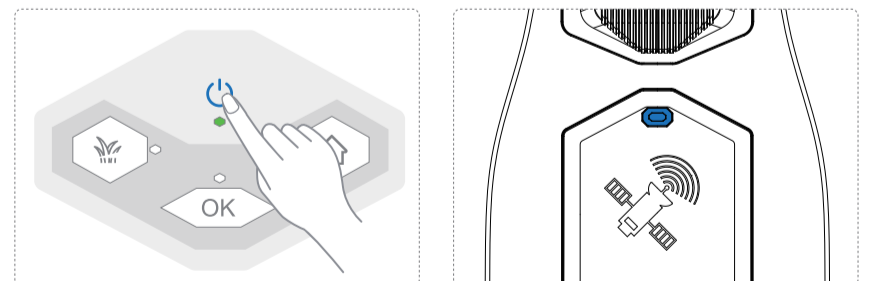
- (1) Platzieren Sie die verlängerte Grundplatte direkt vor der Ladestation, achten Sie darauf, dass sie mit der Vorderkante der Station ausgerichtet ist und fest anliegt.
- (2) Wählen Sie je nach tatsächlichem Installationsort eine der folgenden Methoden, um die verlängerte Grundplatte der Ladestation zu befestigen:
 - 1) Für die Installation auf dem Rasen: Bestigen Sie die Grundplatte mit den mitgelieferten Bodenspießen am Rasen.
 - 2) Bei unebenem, festem Untergrund: Es wird empfohlen, eine Verlängerungsplatte zu installieren.
 - 3) Bei ebenem, festem Untergrund: Die Installation einer Verlängerungsplatte ist nicht erforderlich.



SCHRITT 3

STORM einschalten

Drücken und halten Sie die Ein-/Aus-Taste am Mäher, um ihn automatisch einzuschalten. Die Anzeigeleuchte leuchtet während des Einschaltens blau pulsierend. Nach Abschluss des Einschaltvorgangs leuchtet die Lampe dauerhaft blau; der Mäher ist nun für die normale Nutzung bereit.



SCHRITT 4

Die App herunterladen

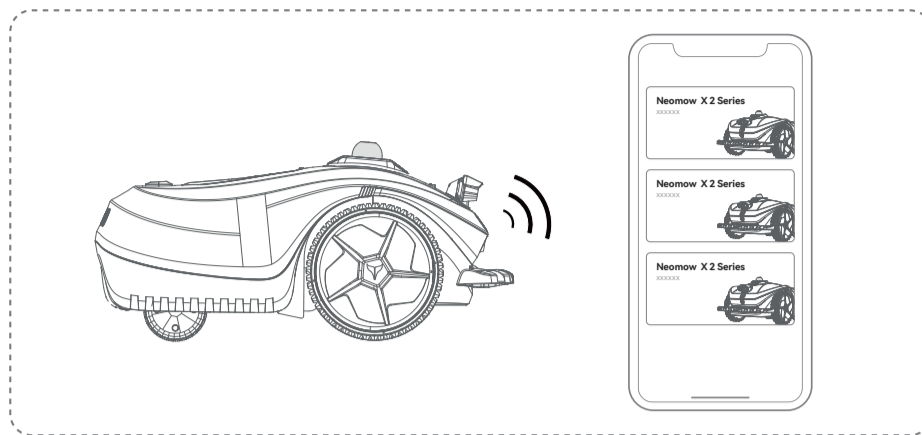
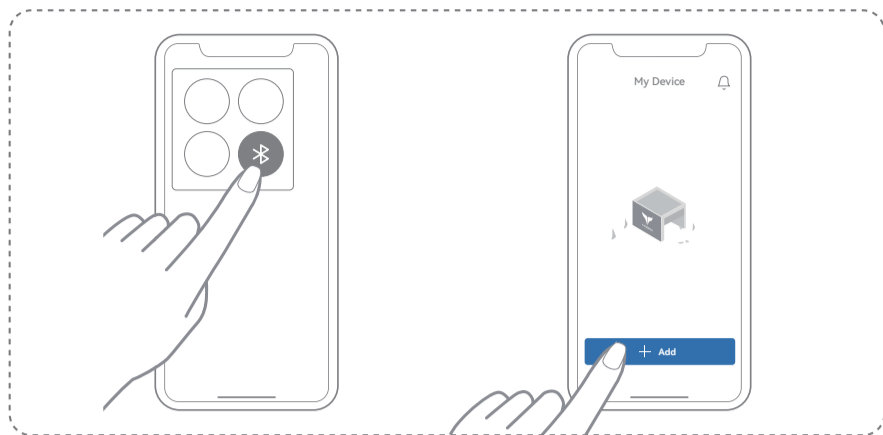
Die App, ein wesentlicher Bestandteil des vollständigen Mäher-Erlebnisses, sollte vor der Nutzung des Mähers installiert werden. Um eine erfolgreiche Installation zu gewährleisten, scannen Sie bitte den untenstehenden QR-Code, um den App-Markt zu öffnen, und laden Sie die App zur Installation herunter. Nach der Installation der HOOKII App registrieren Sie sich und melden sich an.



SCHRITT 3

Mäher verbinden, Karte erstellen und Mähen starten

- Öffnen Sie Bluetooth auf Ihrem Telefon und die HOOKII App, und fügen Sie einen Mäher hinzu, indem Sie den Anweisungen in der App folgen.

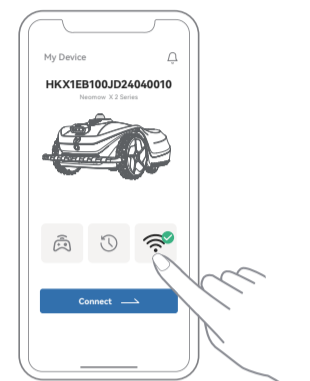


- Wählen Sie die Verbindungsmethode.

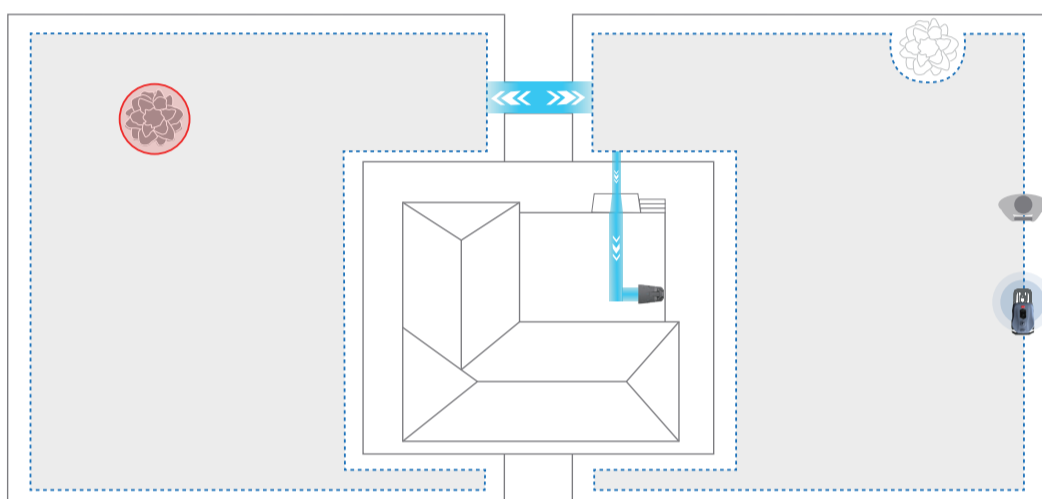
Der Mäher kann über ein Smartphone auf zwei Arten verbunden werden: 4G-Verbindung und WLAN-Verbindung. Wenn der Rasenmäher ohne Einrichtung einer WLAN-Verbindung verbunden wird, wird standardmäßig die 4G-Verbindung aktiviert.

Wenn Sie den Rasenmäher über WLAN verbinden möchten, können Sie den WLAN-Namen und das Passwort in der App eingeben, um den Rasenmäher mit Ihrem Heim-WLAN zu verbinden.

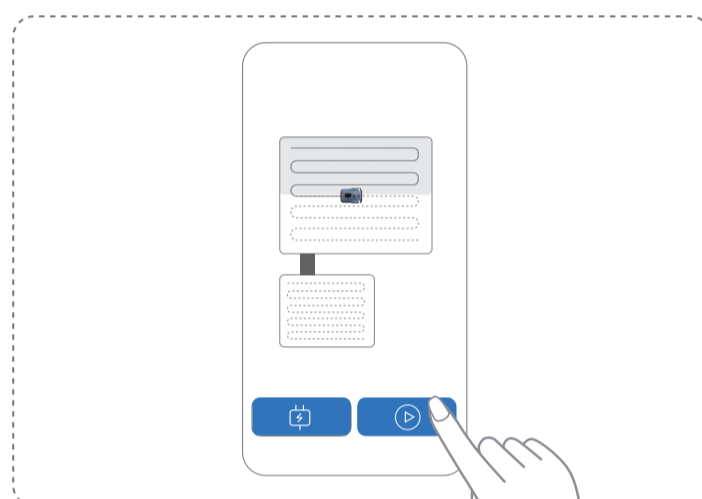
Nach Abschluss der Einrichtung greift der Rasenmäher standardmäßig über WLAN auf das Internet zu.



- Verbinden Sie den Mäher und steuern Sie den Roboter aus der Ferne, um eine Rasenkarte zu erstellen, einschließlich Arbeitsbereich, Sperrzone, Wege und Ladeweg.

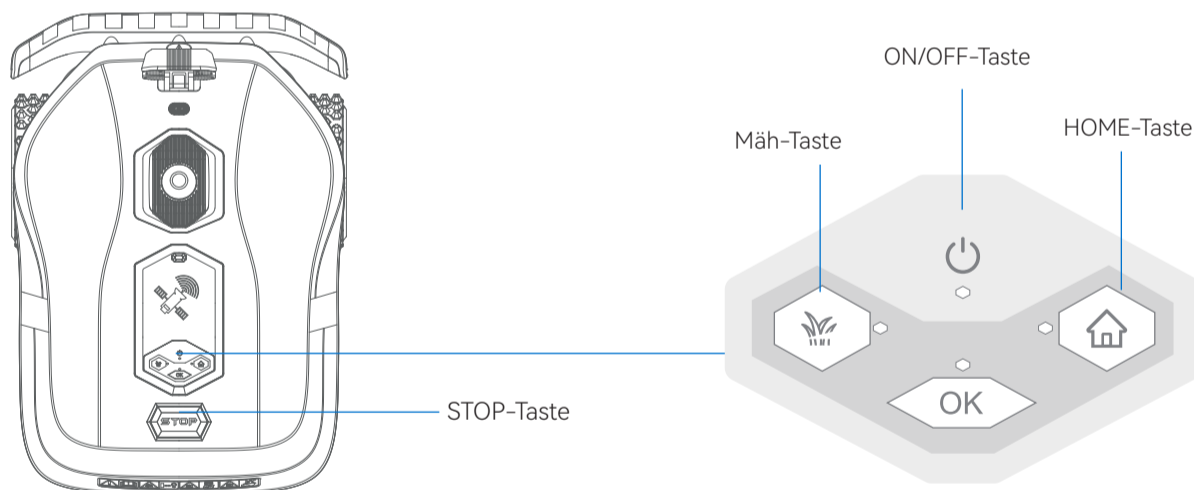


- Nach der Erstellung der Karte klicken Sie auf die drücken Sie die Taste in der App und starten Sie das Mähen.

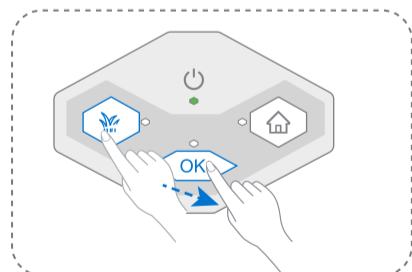


Tastenbedienung

Die Tasten kennenlernen

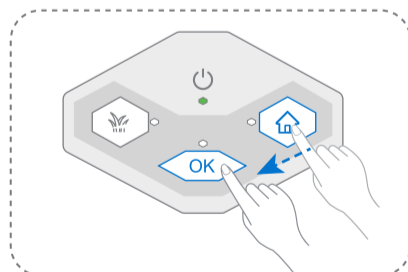


Bedienungsanleitung



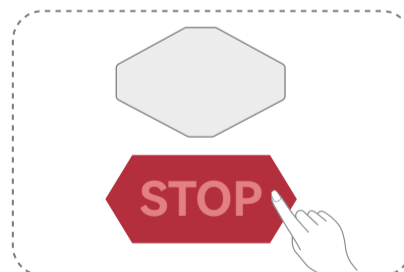
Mähen starten

Drücken Sie die [Mäh-] Taste + Taste



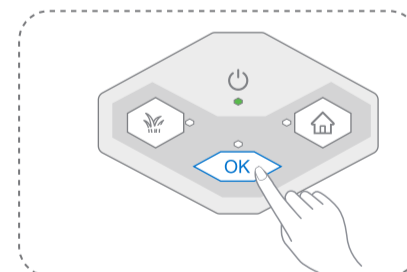
Ladevorgang starten

Drücken Sie die [Home-] Taste + Taste



Mähen stoppen

Drücken Sie die Taste



Alarm stoppen

Drücken sie die Taste



Tutorial-Videos ansehen

(EN) Scan the QR code to quickly view the video on the use of Neomow X 2.

(DE) Scannen Sie den QR-Code, um sich schnell das Video zur Verwendung des Neomow X 2 anzusehen.

(FR) Scannez le code QR pour visionner rapidement la vidéo sur l'utilisation du Neomow X 2.



Weitere Sprachversionen erhalten

(EN) If you need a Quick Start Guide in other languages, please scan the QR code to download.

(DE) Wenn Sie eine Schnellstartanleitung in anderen Sprachen benötigen, scannen Sie bitte den QR-Code, um sie herunterzuladen.

(FR) Si vous avez besoin d'un guide de démarrage rapide dans d'autres langues, veuillez scanner le code QR pour le télécharger.

Folgen Sie uns

HOOKII für weitere Informationen folgen

