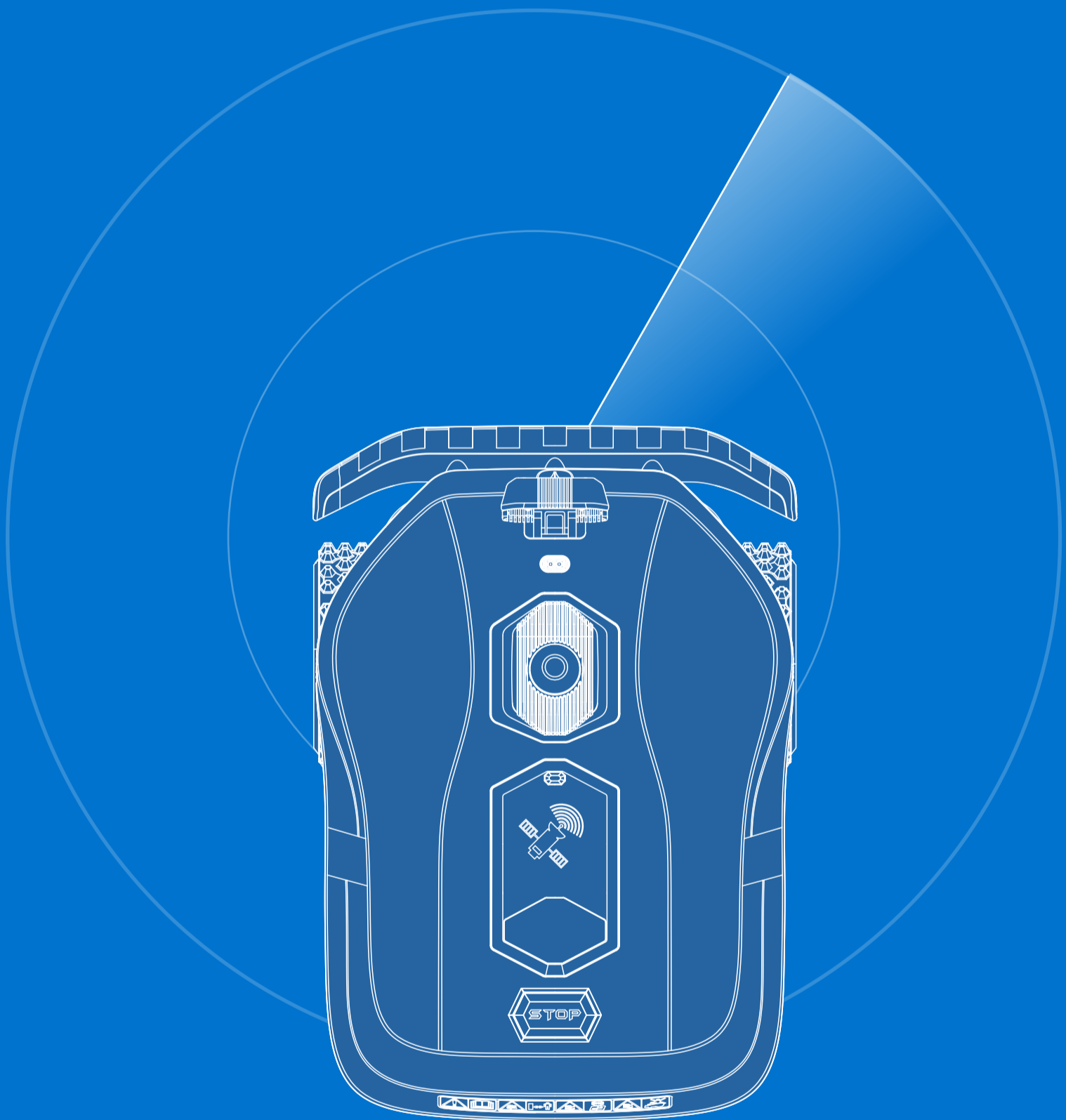




GUIDE DE DÉMARRAGE RAPIDE


Neomow X 2 Robotic Lawn Mower



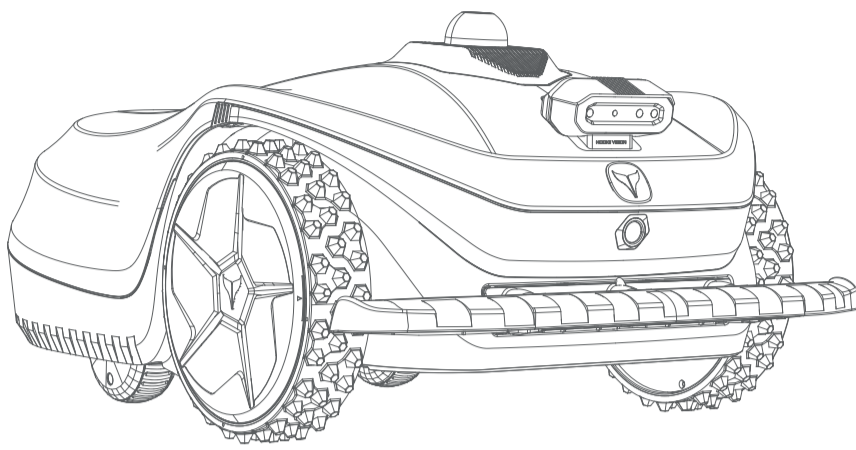
ORCA INNOVATION TECHNOLOGY CO., LTD

 <https://hookii.com>

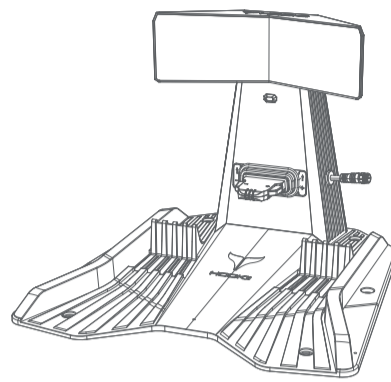
 info@hookii.com

 Room 523, Building 10 (Tower B), Shenzhen Bay Science and Technology Eco-park No.10,Nanshan District, Shenzhen, China

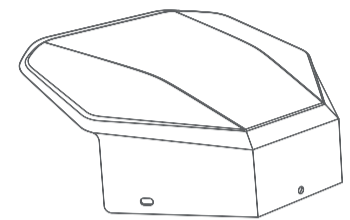
PRÉSENTATION DE LA SÉRIE STORM



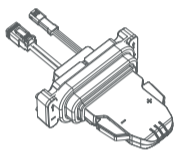
Neomow X 2 *1
(La triple caméra est en option)



Station de charge *1



Auvent *1



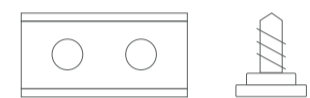
Module de charge *1



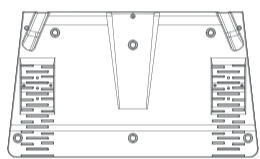
Adaptateur secteur *1



Clous pour station de charge *16



Kit de lame de recharge *2
(10 vis + 10 lames)



Plaque de base étendue pour station de charge *1



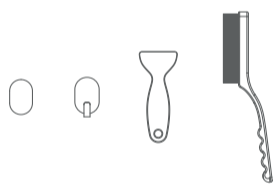
Ruban de fixation pour station de charge *4



Clé hexagonale *1



Tournevis *1



Kit de nettoyage *1



Manuel d'utilisation *1



Guide de démarrage rapide *1

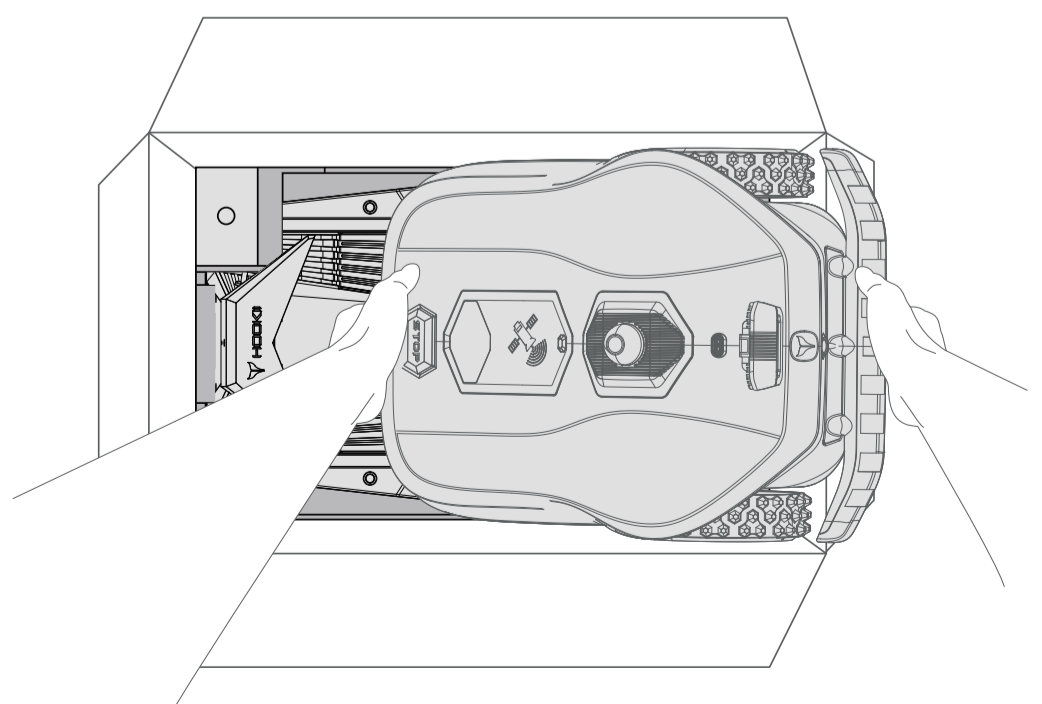
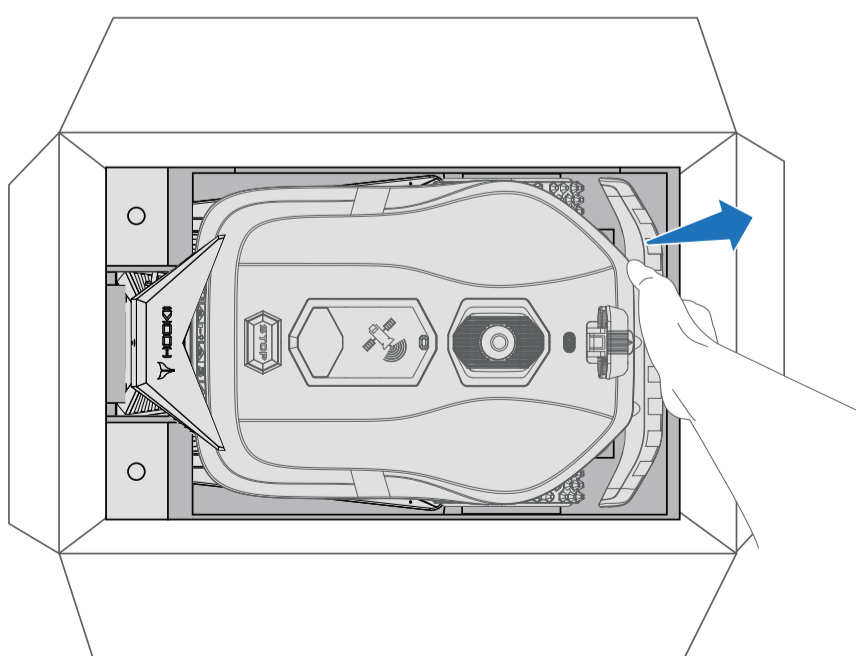


Carte de garantie *1

PRÉCAUTIONS DE DÉBALLAGE

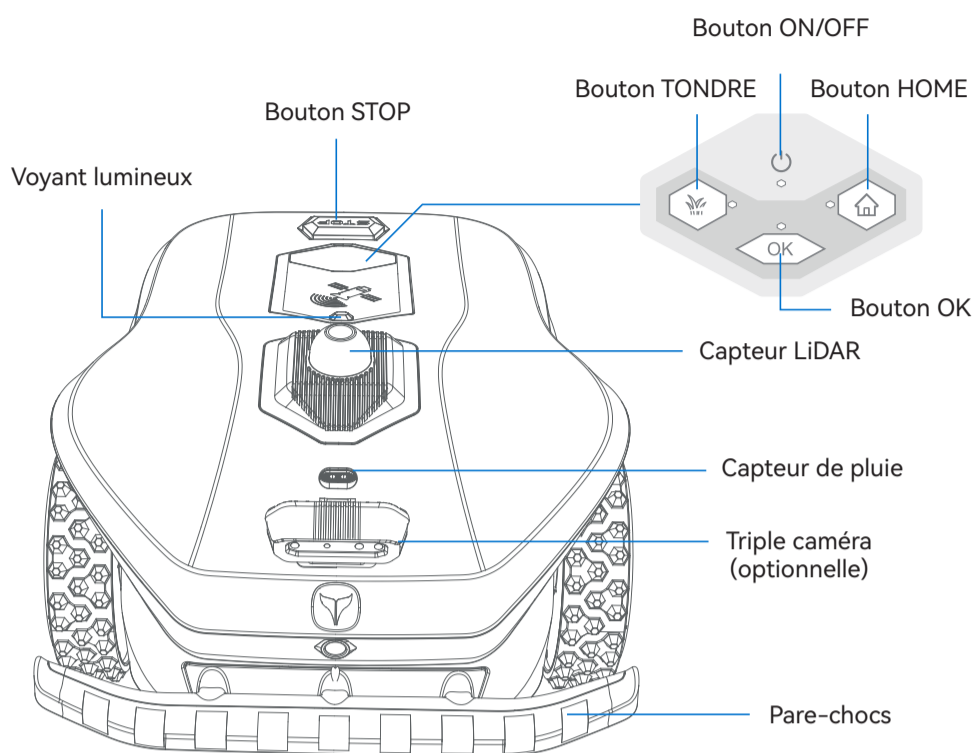
1. Placez une main sous le pare-chocs de la tondeuse et soulevez-la doucement afin de créer suffisamment d'espace à l'arrière.

2. Glissez votre autre main sous l'arrière de la tondeuse et sortez-la de la boîte.

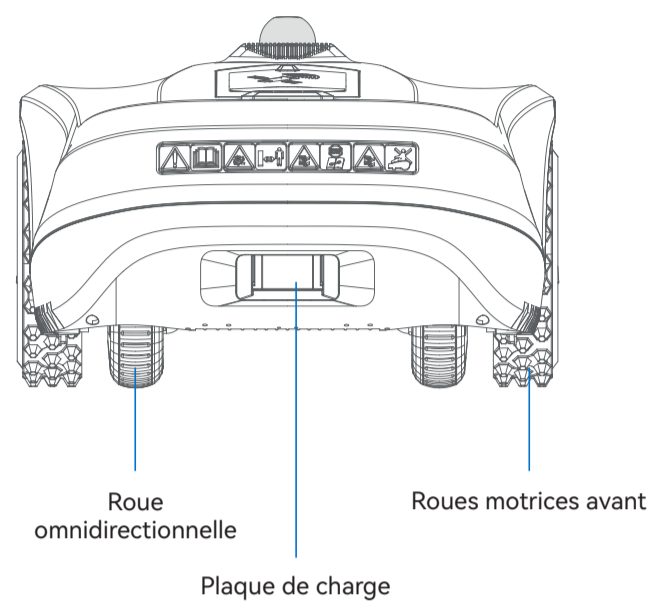


PRÉSENTATION DE LA SÉRIE STORM

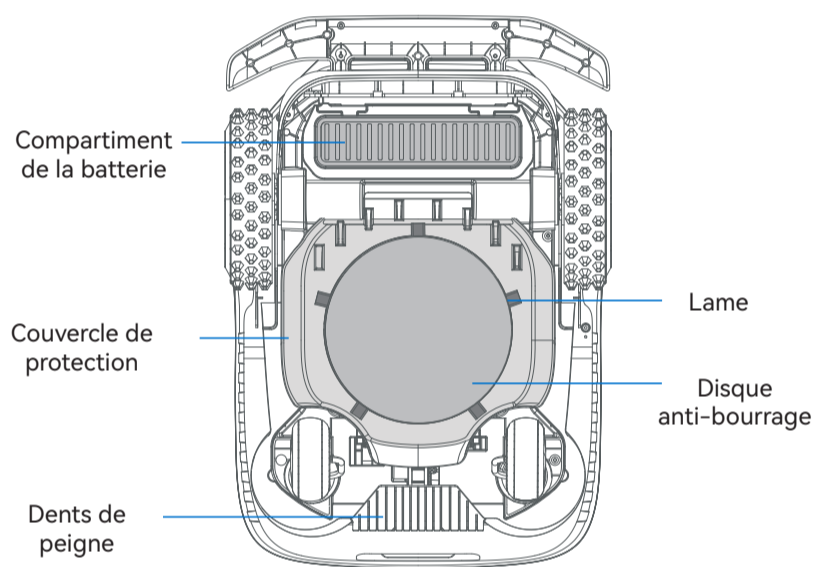
Vue de dessus



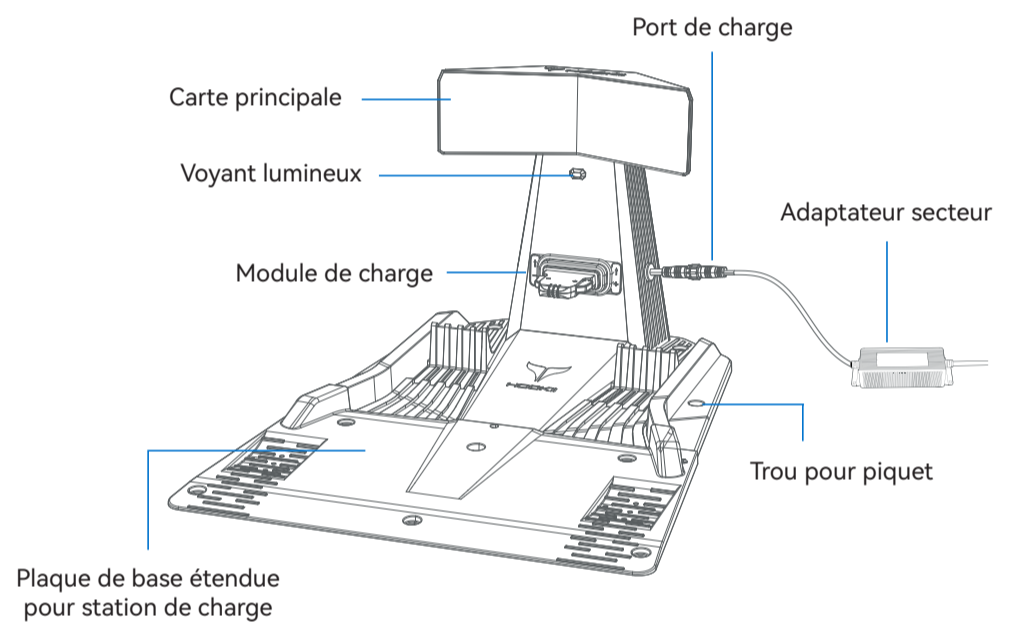
Vue arrière



Vue de dessous



Présentation de la station de charge

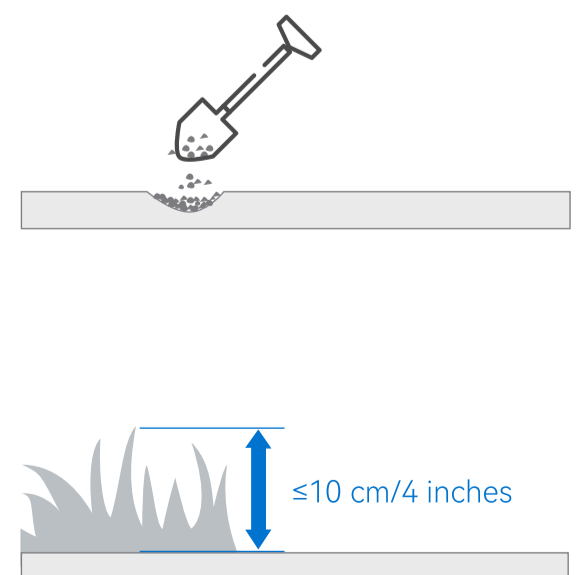
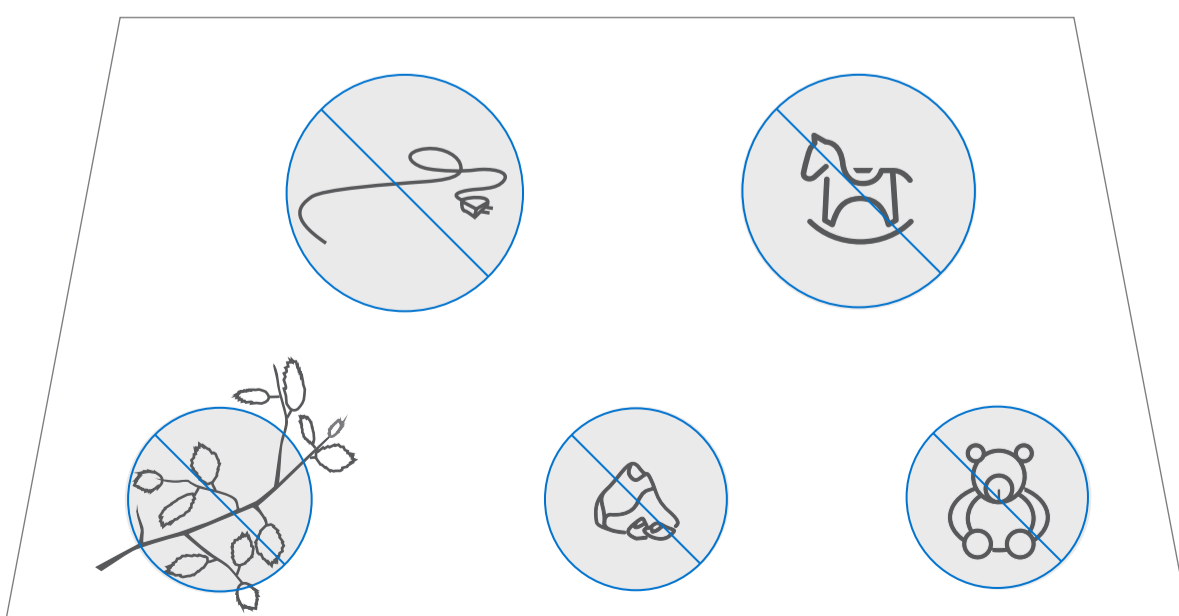


MODE D'EMPLOI

Étape 1

Préparation de la pelouse

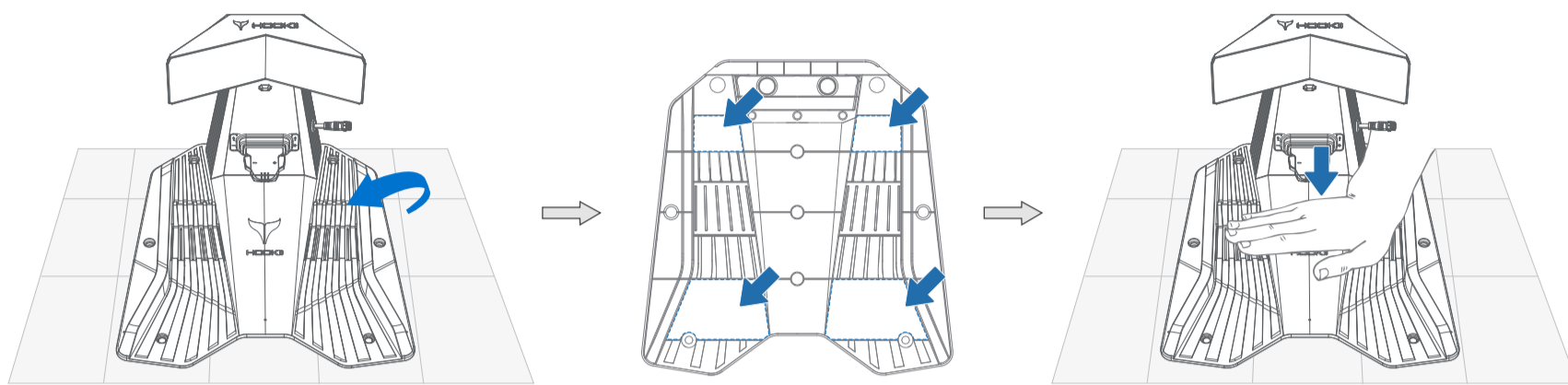
1. Tout d'abord, dessinez un croquis de votre jardin et marquez l'emplacement de la station de charge, de la zone de travail, des passages, du chemin de recharge et des zones interdites (No-Go) pour référence future.
2. Nettoyez la pelouse en retirant les débris tels que branches, jouets, fils, pierres et autres obstacles.
3. Comblez les trous et nivelez le terrain.
4. Avant d'utiliser la tondeuse, tondez la pelouse jusqu'à une hauteur d'environ 10 cm.



1. Installez la station de charge sur une surface plane et dégagée. Choisissez un emplacement approprié.

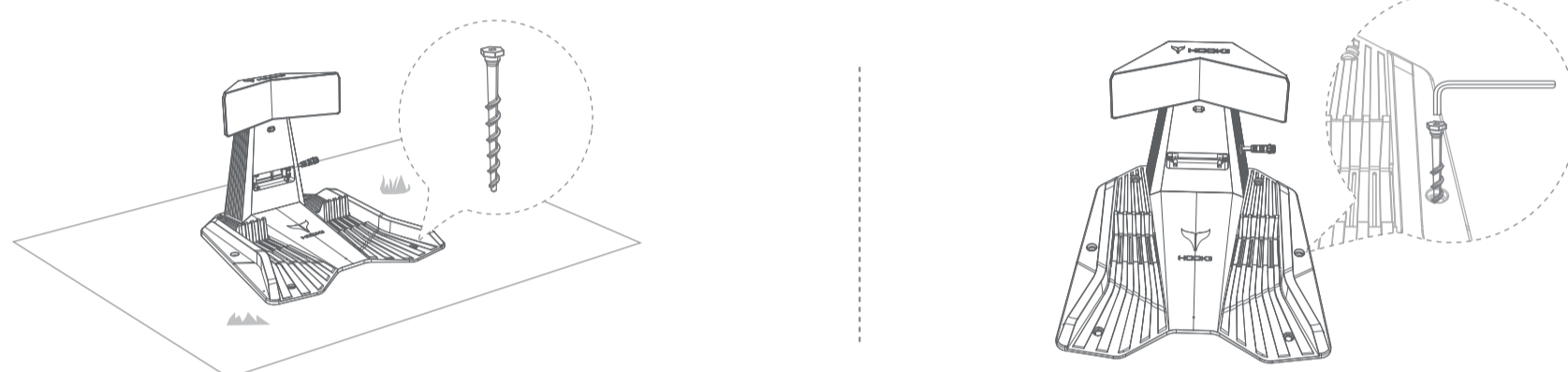
A : Installation en intérieur

Fixez la station de charge sur un sol intérieur plat, propre et dur à l'aide du ruban fourni, puis fixez les câbles.



B: Instalación en exteriores

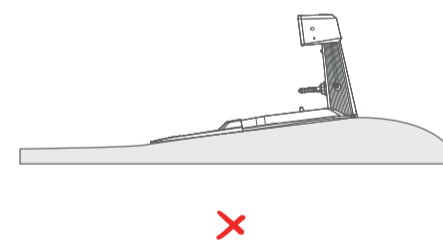
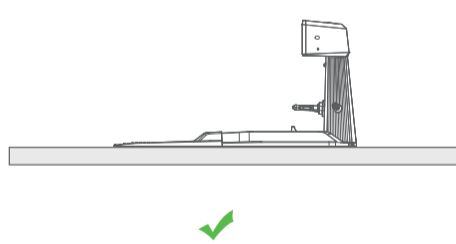
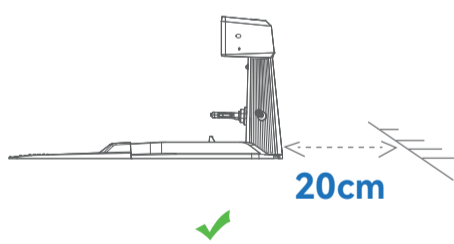
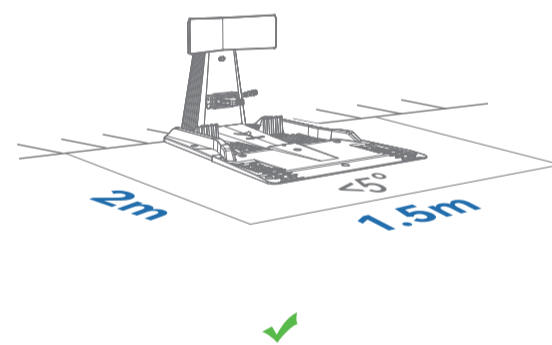
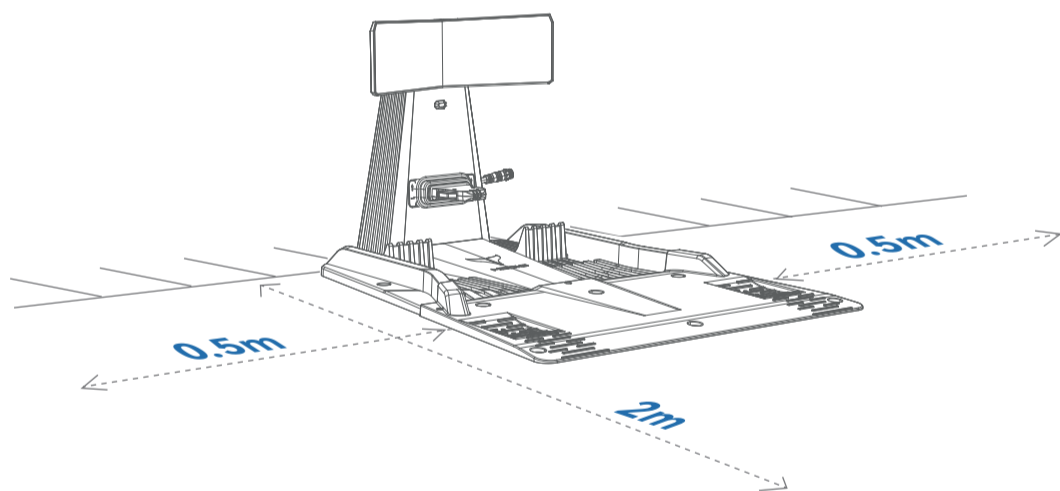
Utilisez les clous fournis pour fixer la station de charge et les câbles.



Lors de l'installation, laissez 0,5 m d'espace de chaque côté et 2 m à l'avant, sans obstacles.

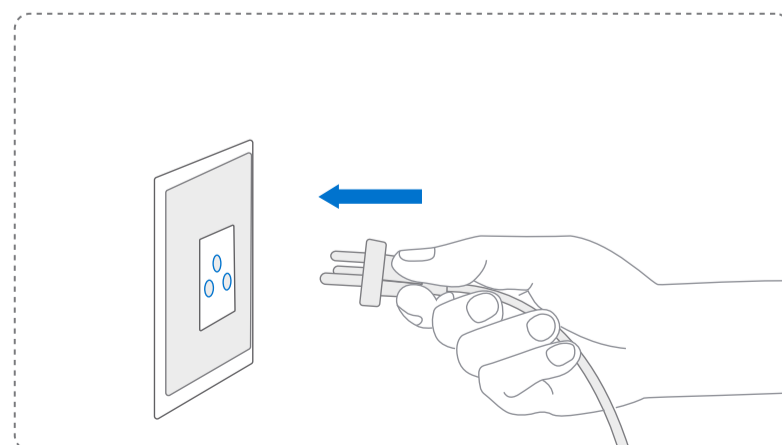
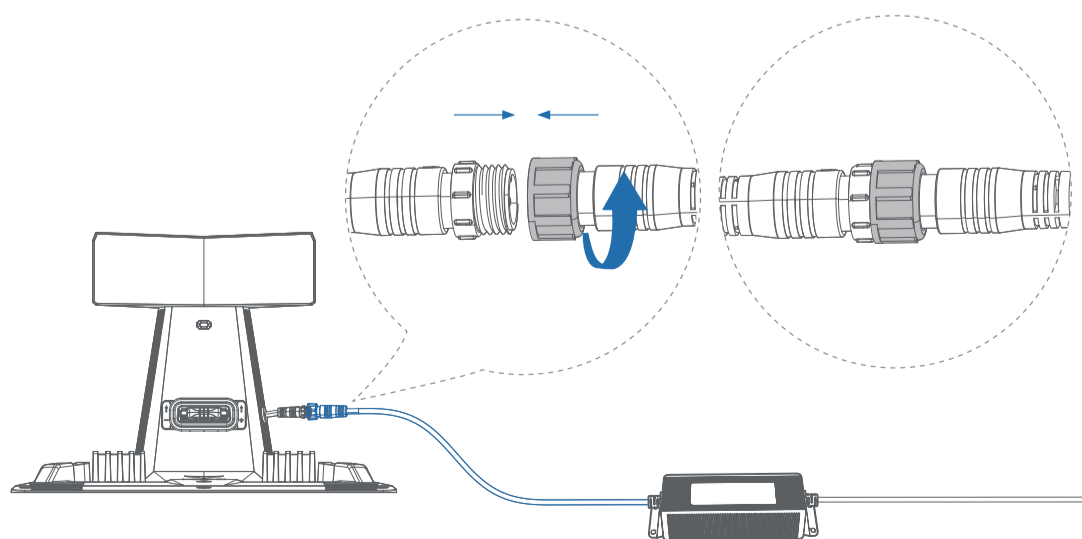
Le sol dans un rayon de 1,5 m autour de la station et sur 2 m à l'avant doit être plat, avec une pente inférieure à 5°.

Lors d'une installation extérieure près d'un mur, maintenez une distance minimale de 20 cm entre la station de charge et le mur afin d'éviter que la pluie n'affecte le LiDAR.



2. Placez la station de charge à l'emplacement choisi et connectez le port d'alimentation au câble de l'adaptateur secteur. Si une rallonge est nécessaire, connectez d'abord le port d'alimentation à la rallonge, puis l'adaptateur secteur.

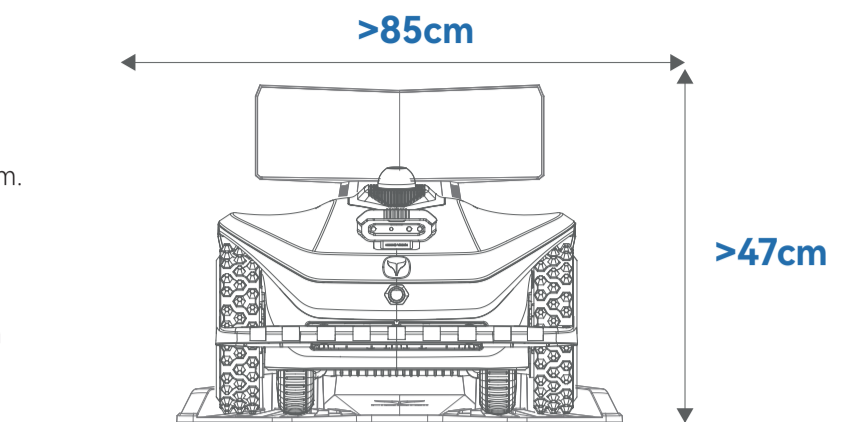
3. Branchez la fiche dans une prise appropriée : le voyant lumineux de la station de charge s'allumera.



4. Fixez la station de charge.

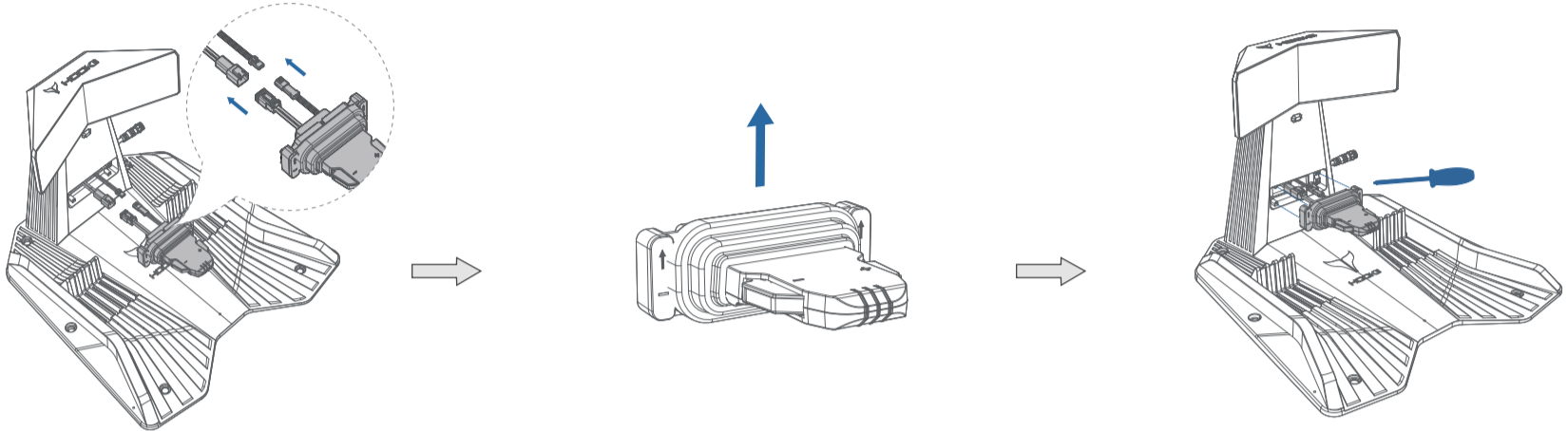
ATTENTION :

- (1) Si la station de charge installée doit être déplacée :
 - 1) Un déplacement direct est possible si le nouvel emplacement est à moins de 20 cm.
 - 2) Si le déplacement dépasse 20 cm, ajustez le chemin de recharge et définissez le nouveau point final à l'emplacement de la station.
- (2) Si une protection supplémentaire est nécessaire, assurez-vous qu'elle mesure plus de 47 cm de hauteur et plus de 85 cm de largeur (la largeur doit dépasser celle de la tondeuse, avec 15 cm d'espace supplémentaire de chaque côté).



Installation du module de charge:

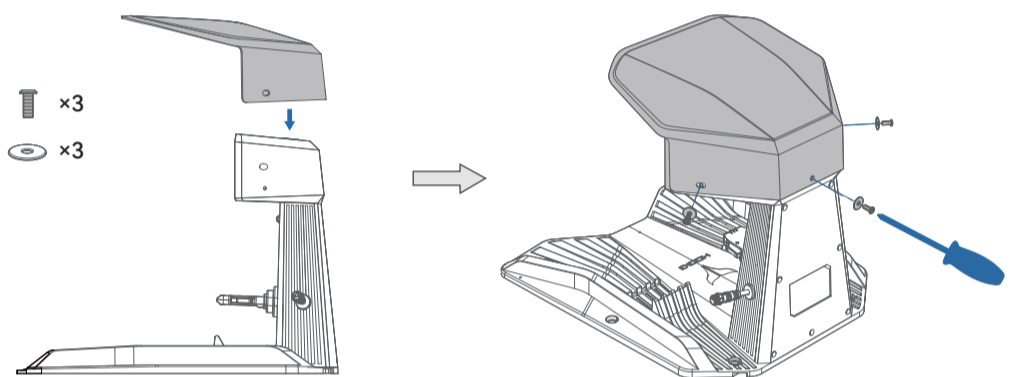
- (1) Retirez le port de câblage de la fente d'installation et connectez-le au port du module de charge.
- (2) Lors de l'installation, insérez le module de charge dans la fente, en veillant à ce que la flèche sur le module soit orientée vers le haut.
- (3) Utilisez les vis de fixation pour monter le module de charge sur la station.



Installation de l'auvent:

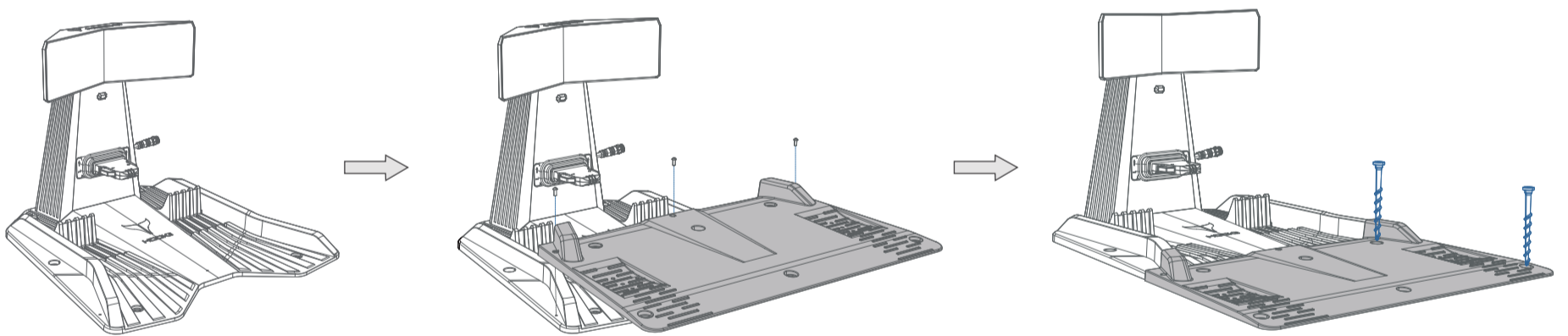
- (1) Ajustez étroitement l'auvent sur le dessus de la station de charge;
- (2) Utilisez un tournevis cruciforme pour fixer les rondelles et les vis en place;

Attention : Lors de la fixation du câble, déroulez-le directement le long du sol.



Installation de la plaque de base étendue:

- (1) Placez la plaque de base étendue directement devant la station de charge, en l'alignant avec l'avant de la station et en la plaçant bien contre celle-ci.
- (2) Selon le site d'installation réel, choisissez l'une des méthodes suivantes pour fixer la plaque de base étendue de la station de charge :
 - 1) Installation sur pelouse : Fixez-la au sol à l'aide des piquets fournis.
 - 2) Sol dur irrégulier : Il est recommandé d'installer une plaque d'extension.
 - 3) Sol dur et plat : L'installation de la plaque d'extension n'est pas nécessaire.



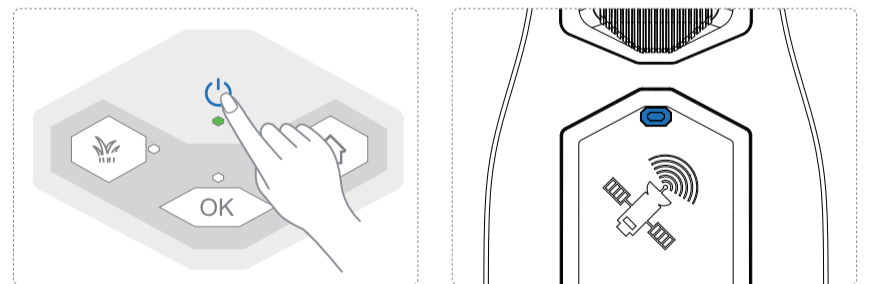
Étape 3

Activer STORM

Placez la tondeuse de la série Storm sur la station de charge installée.

Appuyez et maintenez le bouton ON/OFF de la tondeuse pour la démarrer automatiquement. Pendant le démarrage, le voyant lumineux devient bleu.

Lorsque le voyant reste bleu fixe, le démarrage est terminé et la série Storm peut être utilisée normalement.



Étape 4

Téléchargement de l'application

L'application est un élément essentiel pour une expérience complète avec la tondeuse. Elle doit être installée avant l'utilisation.

Pour garantir une installation réussie, scannez le code QR ci-dessous pour accéder à la boutique d'applications et télécharger l'application HOOKII.

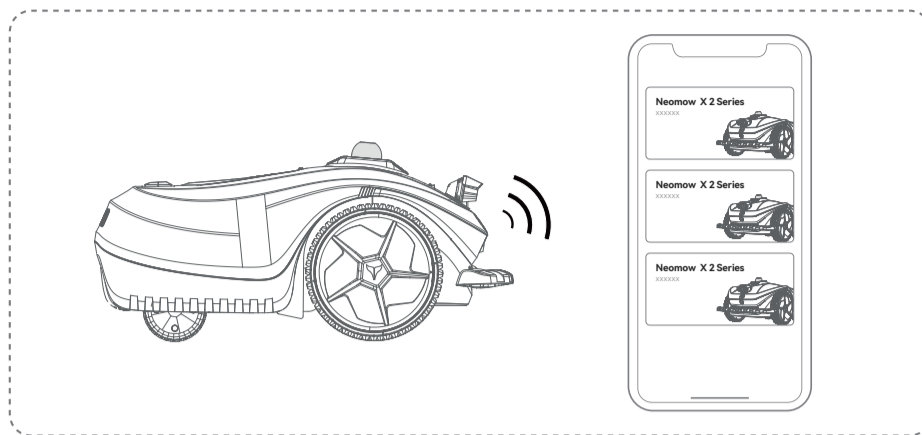
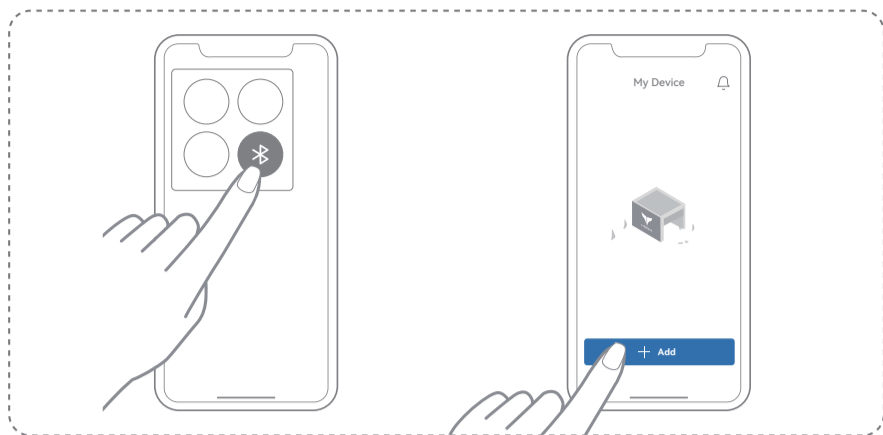
Inscrivez-vous et connectez-vous.



Étape 5

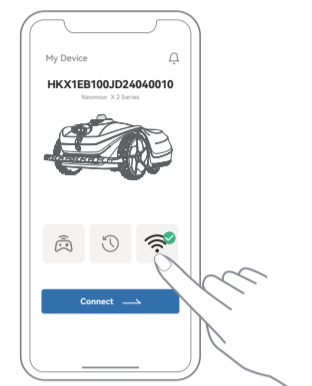
Connexion de la tondeuse, création de la carte et démarrage de la tonte

1. Activez le Bluetooth de votre téléphone et ouvrez l'application HOOKII, puis ajoutez une tondeuse en suivant les instructions de l'application.

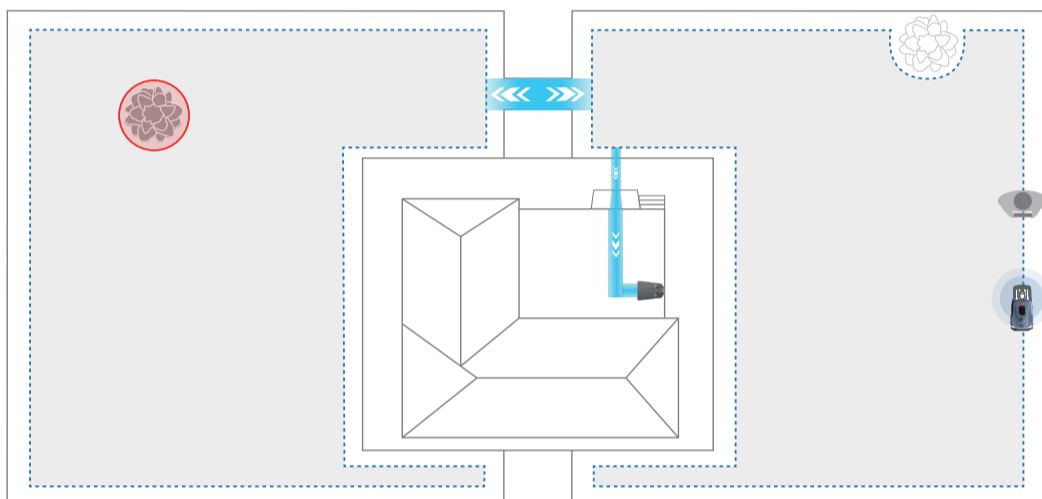



2. Sélectionnez la méthode de connexion

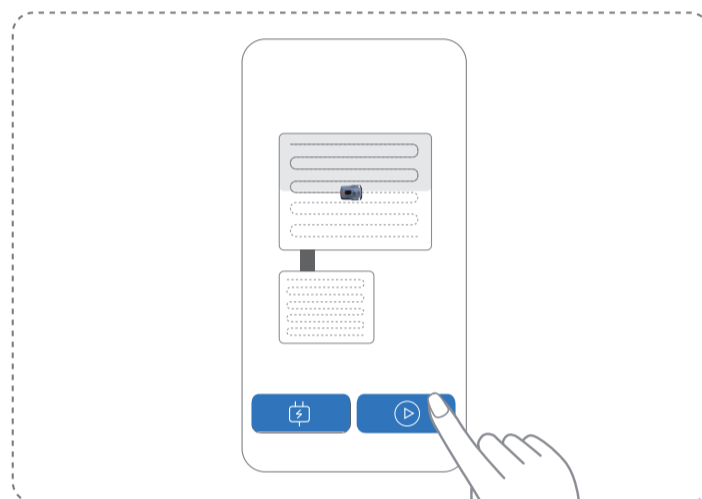
La tondeuse peut être connectée de deux manières : connexion 4G ou connexion Wi-Fi.
Si la tondeuse est connectée sans configuration Wi-Fi, la connexion 4G sera activée par défaut.
Si vous souhaitez connecter la tondeuse à votre réseau Wi-Fi domestique, une fois la configuration terminée, elle accèdera à Internet via le Wi-Fi par défaut.



3. Connectez la tondeuse et contrôlez-la à distance pour créer une carte du jardin, incluant la zone de tonte, les zones interdites (No-Go), les passages et le chemin de recharge.

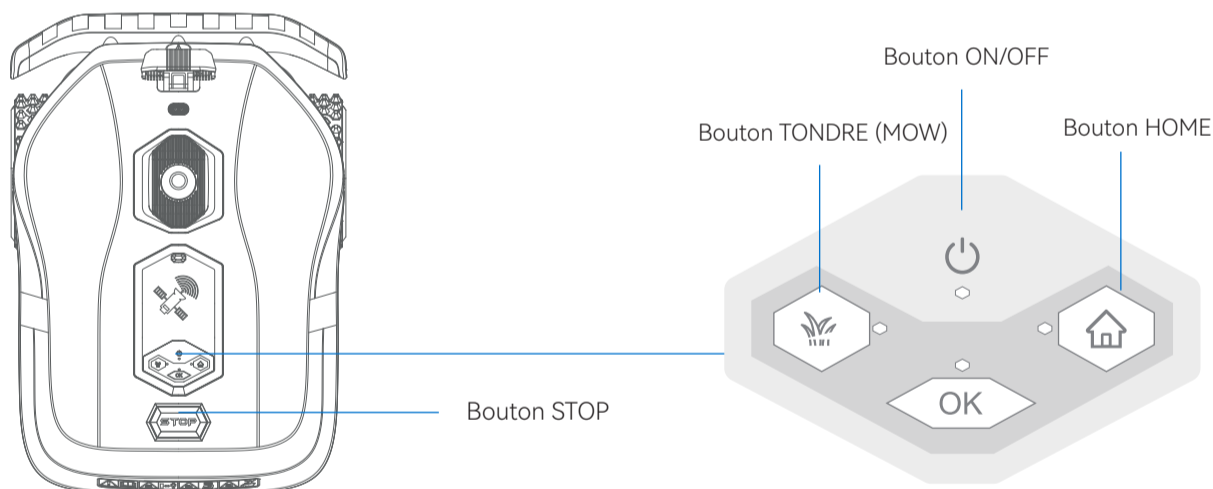


4. Après la création de la carte, cliquez sur le bouton  dans l'application et démarrez la tonte.

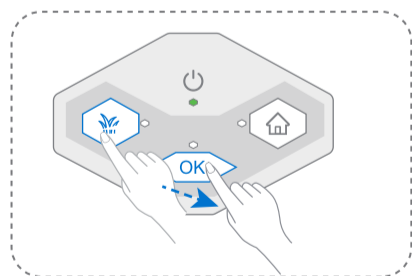


Commandes des boutons

Découvrir les boutons

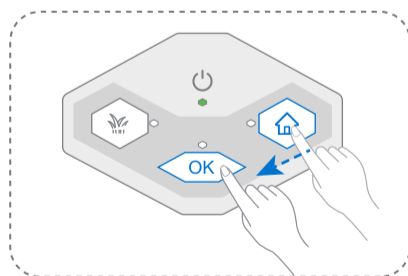
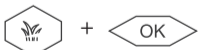


Instructions d'utilisation



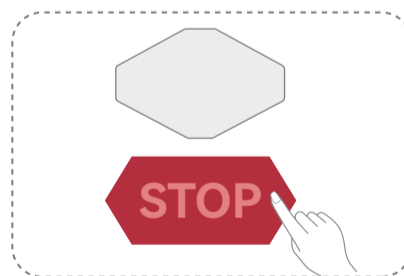
Démarrer la tonte

Appuyez sur le bouton Tondre



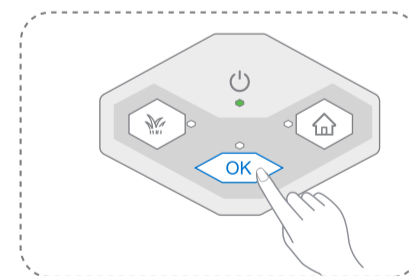
Démarrer la recharge

Appuyez sur le bouton



Arrêter la tonte

Appuyez sur le bouton



Arrêter l'alarme

Appuyez sur le bouton



Regarder les vidéos tutoriels

(EN) Scan the QR code to quickly view the video on the use of Neomow X 2.

(DE) Scannen Sie den QR-Code, um sich schnell das Video zur Verwendung des Neomow X 2 anzusehen.

(FR) Scannez le code QR pour visionner rapidement la vidéo sur l'utilisation du Neomow X 2.



Obtenir d'autres versions linguistiques

(EN) If you need a Quick Start Guide in other languages, please scan the QR code to download.

(DE) Wenn Sie eine Schnellstartanleitung in anderen Sprachen benötigen, scannen Sie bitte den QR-Code, um sie herunterzuladen.

(FR) Si vous avez besoin d'un guide de démarrage rapide dans d'autres langues, veuillez scanner le code QR pour le télécharger.

Réseaux sociaux

Suivre HOOKII pour plus d'informations

